

Одобрена решением федерального
учебно-методического объединения по
общему образованию 30 мая 2018 года
Протокол № 3/18

**Общероссийская общественная организация
«Федерация дзюдо России»**

**ПРОГРАММА
по физической культуре для общеобразовательных
организаций на основе дзюдо**

Москва - 2018 г.

«Программа по физической культуре для общеобразовательных организаций на основе дзюдо» (далее – Программа) разработана совместно с коллективом специалистов Общероссийской общественной организации «Федерация дзюдо России» (далее – ФДР) под руководством **Президента ФДР – Анисимова В. В.**

Автор: Шляхтов А.А., кандидат педагогических наук, мастер спорта по дзюдо, лауреат премии Президента РФ в Приоритетном национальном проекте «Образования» 2006 г., Финалист конкурса «Педагог года-2014 г.» г. Москвы.

Научный консультант: Передельский А.А., доктор пед.наук, кандидат философских наук, доцент, проректор по научно-инновационной работе РГУФКСМиТ г. Москва.

Спортивные консультанты: Михайлин А.В.(Олимпийский призёр, 4-кратный чемпион Мира, 6-кратный чемпион Европы.), **Гаданов А.Ш.** (Чемпион Европы, участник олимпийских игр).

Рецензенты: Гусев В.Т., доцент кафедры ТиМСД;

Черкасова И.И., канд. пед. наук, доцент кафедры педагогики;

Черкасов В.В., канд. пед. наук, доцент кафедры ТиМСД;

Харитонов О.Ю., канд. пед. наук, зам. директора ГБОУ СОШ №2098 имени Героя Советского Союза Л.М. Доватора г. Москвы

Программа предназначена для использования в образовательном процессе общеобразовательных организаций.

Программа была разработана на основе многолетнего опыта Федерации дзюдо России и прошла апробацию в школах Ханты-Мансийского Автономного Округа - Югры, г. Тюмени и Тюменской области, Краснодарского края, г. Москвы и Московской области, г. Санкт-Петербурга, г. Томска, г. Самары, г. Новосибирска, г. Уфы, Северо-Кавказского Федерального Округа, пр.

СОДЕРЖАНИЕ

1. Пояснительная записка.....	4
2. Общая характеристика учебного предмета.....	6
3. Место предмета в учебном плане	10
4. Ценностные ориентиры содержания учебного предмета.....	11
5. Личностные, метапредметные и предметные результаты освоения.....	13
6. Содержание учебного предмета.....	17
7. Тематическое планирование с определением основных видов учебной деятельности.....	20
8. Учебно-методическое и материально-техническое обеспечение предмета «физическая культура».....	38
9. Планируемые результаты изучения программы.....	41
10. Список литературы.....	43
11. Приложения.....	44
12. Методическое обеспечение программы	68

I. ПОЯСНИТЕЛЬНАЯ ЗАПИСКА

Ключевая задача современной государственной политики, направленной на модернизацию страны, – обеспечение не только духовно-нравственного и гражданско-патриотического, но и физического развития личности россиянина, укрепления его здоровья.

В условиях, когда по данным официальной статистики Минздрава России существенно снижены показатели здоровья подрастающего поколения во всех возрастно-половых группах, сложно переоценить роль занятий физической культурой и спортом в общеобразовательных организациях, как наиболее массового (по охвату детей и молодёжи) способа передачи основ культуры здорового образа жизни, увеличения общего объёма двигательной активности обучающихся.

Полифункциональный характер этой сферы образования ценен тем, что она обеспечивает развитие не только физических, но и эстетических, нравственных качеств обучающихся, способствует укреплению навыков внутренней организации, самодисциплины, коммуникативных качеств характера, профилактике заболеваний, физической и психоэмоциональной рекреации и реабилитации, обладает зрелищными свойствами, наполняющими жизнь подростков позитивным настроением.

Известно, что виды спорта, интегрирующие в себя различные способы двигательной активности и обладающие весомой зрелищной составляющей, представляют для детей и молодёжи повышенный интерес.

Именно эти качества, а также особая культура, этикет, философия Японии – страны, подарившей миру дзюдо и многогранный характер выгодно выделяют этот вид борьбы из числа других видов спорта.

Дзюдо способствует в большей степени, чем многие другие виды спорта, не только физическому, но и культурному, духовному развитию молодого человека, формирует вокруг себя особую атмосферу общения, увлеченности не просто видом спорта и присущими ему двигательными навыками, а собственной индивидуальной культурой, выходящей далеко за рамки спорта.

Такая эксклюзивность дзюдо обуславливается синтезом его корней – философия, традиции воинов Японии, безграничное уважение учителя (сенсея). Обучающиеся на занятиях дзюдо изначально погружаются в мир духовности, философии и боевого искусства, а наличие спортивной составляющей укрепляет их физическое здоровье, психическое состояние, привносит в занятия дух состязательности.

Привлечение детей к занятиям дзюдо возможно благодаря привлекательности его особой атмосферы бойцовского духа, замешенного на уважении к борцовскому залу, друг к другу, тренеру и окружающим. Умение искусно владеть своим телом, красота бросков; трогательное отношение к новичкам – все эти уникальные свойства открывают большие возможности для активизации интереса детей и подростков к данному виду спорта, мотивации

ведения активного здорового образа жизни, способствуют воспитанию всесторонне развитой личности обучающегося.

Программа по физической культуре для общеобразовательных организаций на основе дзюдо (далее – программа) разработана в соответствии с Федеральным законом Российской Федерации «Об образовании в Российской Федерации» и требованиями Федеральных государственных образовательных стандартов начального, основного и среднего полного общего образования к результатам освоения образовательной программы по «Физической культуре».

Программа раскрывает методические особенности обучения дзюдо в общеобразовательной организации.

Целью программы является формирование у обучающихся устойчивой мотивации к сохранению и укреплению собственного здоровья, ведению здорового образа жизни через занятия физической культурой и спортом средствами дзюдо.

Реализация этой цели будет способствовать **решению таких важных задач**, как:

- укрепление здоровья, развитие основных физических качеств и повышение функциональных возможностей организма обучающихся;
- формирование культуры движений, обогащение двигательного опыта физическими упражнениями с общеразвивающей и корригирующей направленностью;
- освоение знаний о физической культуре и спорте в целом, истории развития дзюдо в частности, о роли данного вида спорта в процессе формирования основ культуры здорового образа жизни;
- обучение знаниям, умениям и навыкам в физкультурно-спортивной и оздоровительной деятельности;
- воспитание положительных качеств личности, норм коллективного взаимодействия и сотрудничества в учебной и соревновательной деятельности;
- создание условий для развития творческих способностей обучающихся;
- общее гармоничное развитие детей и подростков, увеличение объёма их двигательной активности;
- выявление, развитие и поддержка одарённых детей в области спорта.

II. ОБЩАЯ ХАРАКТЕРИСТИКА УЧЕБНОГО ПРЕДМЕТА

Дзюдо относится к группе сложно-координационных видов спорта, т.к. его основное содержание – взаимодействие противников, оформленное в двигательные сопротивления, задачей которых является выведение из равновесия посредством технических действий в стойке, с последующим преследованием противника в борьбе лежа (партере), целью которого является победа сковывающими узлами удерживающего, удушающего либо болевого характера в соответствии с правилами соревнований.

Дзюдо – это вид спортивной борьбы. Прежде всего, дзюдо занимаются в просторном, не сковывающим движения человека, костюме – дзюдоги. Занятия проводятся босиком на мягком покрытии – татами.

Значение занятий дзюдо для (гармоничного) общего развития ребёнка

Дзюдо – это борьба за захват куртки (кимоно). Борясь за захват, ребенок постоянно работает всеми пальцами отдельно и всей кистью руки в целом с различным давлением и скоростью. Развивается мелкая моторика руки и происходит произвольный массаж кистей, который через нервную систему организма воздействует на речевой отдел головного мозга.

Дзюдо построено на системе страховки и само страховки, где ученики приобретают устойчивый навык правильного падения, что способствует сокращению травм, как на уроках физической культуры, так и в повседневной жизни. Выполняя акробатические упражнения, ребенок постоянно укрепляет позвоночник, формируя правильную осанку. На стопе человека находятся нервные окончания всех внутренних органов. Выполняя задания учителя, дети, передвигаясь, постоянно осуществляют массаж стопы, тем самым, благотворно воздействуют на весь организм в целом. Великолепный здоровьесберегающий фактор.

Дзюдо имеет набор технических действий для борьбы в стойке и борьбы лежа. Количество изучаемых приёмов определяется традиционной системой ступеней (от простого – к сложному):

- 6-КЮ (белый пояс);
- 5-КЮ (жёлтый пояс);
- 4-КЮ (оранжевый пояс);
- 3-КЮ (зелёный пояс);
- 2-КЮ (синий пояс);
- 1-КЮ (коричневый пояс).

Данный синтез приёмов раскрывает обучающимся широкие возможности для реализации определенных двигательных навыков в специфических тактико-технических действиях во время схватки. Все борцовские движения несут индивидуальный характер, связанный с морфологическими, анатомическими и психологическими особенностями воспитанников. Борцовская схватка включает в себя использование высокого темпа, пауз и статических поз.

Суть дзюдо – это использование технического арсенала, в совокупности с личностными морально-волевыми качествами характера, направленными на достижение победы в схватке.

Дзюдо как единоборство направлено на соревновательную деятельность.

Соревнования делятся на несколько видов:

Олимпийское:

- Индивидуальные. Борьба двух человек друг против друга по весовым категориям, в определённой возрастной группе среди лиц женского и мужского пола. Победитель определяется внутри весовой категории в схватке, ограниченной по времени (2, 3, 4, 5 минут в зависимости от возраста);
- Командные. Борьба проводится между командами (мужскими, либо женскими) с определённым количеством весовых категорий, в определённой возрастной группе. Победитель определяется по количеству побед в весовых категориях всей команды.

КАТА-группа (см. Приложение-3):

- Командные соревнования детей до 13 лет;
- Командные соревнования юношей и девушек до 15 лет.

КАТА:

- Традиционные, исторически сложившиеся формы технических комплексов дзюдо с оружием и без.

Специфику дзюдо определяют следующие характеристики:

- действия каждого соперника должны вестись интенсивно, не нарушая правил, тем самым, не зарабатывая штрафных наказаний судей – ШИДО;

- достаточно продолжительные схватки (в зависимости от возраста.), требуют длительной и трудоемкой тренировочной работы над подготовительными упражнениями, отдельными конкретными движениями и целыми связками технических действий, исполнение которых предъявляет высокие требования к функциональным системам организма, хорошо стимулируя их развитие;

- борьба ведётся на специальном борцовском ковре – ТАТАМИ. Выполнение бросков, других технических действий, акробатических элементов представляет собой определённый травматический риск и предполагает соответствующие умения и навыки по самостраховки и страховки;

В соответствии со структурой двигательной (физкультурной) деятельности учебная программа включает в себя **три основных раздела**:

- «Знания о физической культуре» (информационный компонент деятельности);

- «Способы двигательной (физкультурной) деятельности» (операциональный компонент деятельности);

- «Физическое совершенствование» (процессуально-мотивационный компонент деятельности).

В разделе «Знания о физической культуре» представлены основные термины и понятия дзюдо, история его развития и роль в современном обществе. В этом разделе раскрываются основные понятия физической и спортивной подготовки дзюдоистов, особенности организации и проведения подводящих и специально-подготовительных занятий дзюдо, отражены основные правила проведения соревнований в различных видах, а так же требования техники безопасности.

Раздел «Способы двигательной (физкультурной) деятельности» содержит задания, которые ориентированы на активное включение обучающихся в самостоятельные занятия физической культурой. Этот раздел взаимосвязан с разделом «Знания о физической культуре» и включает в себя: организацию и проведение занятий дзюдо с учетом индивидуальных особенностей физического развития и уровнем подготовленности; условия соблюдения требований безопасности и гигиенических правил при подготовке мест занятий; информацию об инвентаре и одежде для занятий дзюдо.

Раздел «Физическое совершенствование». Данный раздел ориентирован на всестороннее физическое развитие, сохранение и укрепление здоровья обучающихся. Он включает в себя несколько направлений: «Физкультурно-оздоровительная деятельность», «Спортивно-оздоровительная деятельность с общеразвивающей направленностью» и «Спортивно-оздоровительная деятельность с соревновательной направленностью».

«Физкультурно-оздоровительная деятельность» ориентирована на решение задач по укреплению здоровья обучающихся. В этом разделе изучаются оздоровительные формы занятий в режиме учебного дня и учебной недели. Правила самостраховки и страховки. Умение правильно, технически грамотно, падать и применять эти умения не только на уроке или тренировки, но и в повседневной жизни.

«Спортивно-оздоровительная деятельность с общеразвивающей направленностью», направлена на физическое совершенствование обучающихся и включает в себя средства общей физической и технической подготовки дзюдоистов. Освоение обучающимися основных элементов дзюдо.

«Спортивно-оздоровительная деятельность с соревновательной направленностью», ориентирована на совершенствование и усложнение техники дзюдо (выполнения сложных движений, связок движений,

комбинаций), уровень которой ориентирован на физкультурно-спортивные массовые мероприятия.

В тематическом планировании программы отражены темы основных её разделов и даны характеристики видов деятельности обучающихся. Эти характеристики ориентируют учителя физической культуры на порядок освоения знаний в области данного вида спорта.

Это способствует расширению знаний и умений по физической культуре средствами дзюдо, обеспечивает физическое, эмоциональное, интеллектуальное и социальное развитие личности обучающихся с учётом таких составляющих, как:

- понимание роли и значения физической культуры в формировании здорового образа жизни, укреплении и сохранении индивидуального здоровья;
- овладение системой знаний о физическом развитии и физической подготовленности и функциональных системах организма;
- освоение умений самостоятельно регулировать физические нагрузки на занятиях дзюдо;
- углубление знаний по истории развития физической культуры, спорта и олимпийского движения в целом и дзюдо в частности;
- освоение базового учебного уровня по физической культуре, включенного в целостный образовательный процесс и являющегося обязательным для всех образовательных программ.

Программа реализуется в соответствии с действующим законодательством о самостоятельности образовательной организации в осуществлении образовательной деятельности и возможности свободы выбора в части образовательных программ (в рамках физического воспитания обучающихся в том числе) в соответствии с интересами детей и подростков (Федеральный Закон «Об образовании в Российской Федерации, ст. 28 п. 2, п. 3 п.п. 6 и 16).

III. МЕСТО ПРЕДМЕТА В УЧЕБНОМ ПЛАНЕ

При планировании занятий по физической культуре на I этапе обучения из общего объема программы по физической культуре в 135 часов, на изучение дзюдо отводится 33 часа; на II этапе – 170 часов - по 34 часа из расчета на один год обучения; на III этапе из 70 часов - по 35 часов.

IV. ЦЕННОСТНЫЕ ОРИЕНТИРЫ СОДЕРЖАНИЯ УЧЕБНОГО ПРЕДМЕТА

В настоящее время произошли кардинальные изменения в представлении о целях образования и путях их реализации.

От понимания знаний, умений и навыков, как основных итогов образования, произошёл переход к всеобщему признанию обучения, как процесса образования гармоничной личности обучающегося, его подготовки к реальной жизни, готовности успешно решать жизненные задачи, уметь сотрудничать и работать в коллективе, быть готовым к быстрому переучиванию в ответ на социальные вызовы (интенсивность экономического прогресса, требования рынка труда).

В этой связи **ценностными ориентирами содержания** являются:

- **формирование у обучающихся:**

- чувства сопричастности и гордости за свою Родину и её историю;
- восприятия мира, как единого целого при наличии в нём разнообразия культур, национальностей, религий;

- доброжелательности, доверия, понимания и внимания к людям;
- готовности к сотрудничеству и дружбе, оказанию помощи тем, кто в ней нуждается;

- чувства уважения к окружающим (умения слушать и слышать партнера, признавать право каждого на собственное мнение и принимать собственное решения с учетом позиций всех участников процесса);

- **развитие ценностно-смысловой сферы личности** обучающегося на основе общечеловеческой нравственности и гуманизма;

- **развитие у обучающихся мотивации и умений учиться**, как первого шага к самообразованию и самовоспитанию, а именно:

- развитие широких познавательных интересов, инициатив и любознательности в сфере физической культуры и спорта;

- формирование мотивации к обучению и способности к организации своей деятельности (планирование, контроль, самооценка), направленной на укрепление собственного здоровья;

- понимание роли физической культуры и спорта в формировании собственного здорового образа жизни, как важнейшего фактора дальнейшей успешной социализации;

- *развитие самостоятельности, инициативности и ответственности*, как условий для самоактуализации обучающегося:

- формирование самоуважения и положительного эмоционального отношения к себе, готовности открыто выражать и отстаивать свои позиции, критичности к своим поступкам и умений адекватно их оценивать;

- развитие готовности к самостоятельным поступкам и действиям, ответственности за их результаты;

- формирование целеустремлённости и настойчивости в достижении целей, готовности к преодолению трудностей;

- формирование умения противостоять действиям и влияниям (в пределах своих возможностей), представляющим угрозу жизни, здоровью, безопасности личности;

- воспитание чувства уважения к результатам своего труда и труда других людей.

V. ЛИЧНОСТНЫЕ, МЕТАПРЕДМЕТНЫЕ И ПРЕДМЕТНЫЕ РЕЗУЛЬТАТЫ ОСВОЕНИЯ ПРОГРАММЫ ПО ФИЗИЧЕСКОЙ КУЛЬТУРЕ ДЛЯ ОБЩЕОБРАЗОВАТЕЛЬНЫХ ОРГАНИЗАЦИЙ

В результате изучения программы обучающимися должны быть достигнуты определённые результаты.

Личностные результаты отражают индивидуальные личностные качества обучающихся, которые они должны приобрести в процессе освоения программного материала. Это:

- понимание необходимости личного участия в формировании собственного здоровья;
- навыки формирования собственной культуры здорового образа жизни;
- готовность и способность к саморазвитию и самообучению;
- готовность к личностному самоопределению;
- уважительное отношение к иному мнению;
- овладение навыками сотрудничества со взрослыми людьми и сверстниками;
- сформированность этических чувств доброжелательности, толерантности и эмоционально-нравственной отзывчивости, понимания и сопереживания чувствам и обстоятельствам других людей;
- сформированность положительных качеств личности и умение управлять своими эмоциями;
- дисциплинированность, внимательность, трудолюбие и упорство в достижении поставленных целей;
- навыки творческого подхода в решении различных задач, к работе на результат;
- понимание значимости оказания бескорыстной помощи окружающим.

Метапредметные результаты характеризуют уровень сформированности универсальных учебных действий обучающихся, которые проявляются в познавательной и практической деятельности. Это:

- умение самостоятельно определять цели своего обучения, ставить для себя новые задачи, акцентировать мотивы и развивать интересы своей познавательной деятельности в области вида спорта дзюдо;
- умение планировать, контролировать и объективно оценивать свои физические, учебные и практические действия в соответствии с поставленной задачей и условиями её реализации;

- умение самостоятельно оценивать уровень сложности заданий (упражнений) во время занятий дзюдо в соответствии с возможностями своего организма;

- умение работать с партнёром и в команде во время занятий дзюдо, соревновательной деятельности и показательных выступлений: находить компромиссы и общие решения, разрешать конфликты на основе согласования различных позиций;

- умение формулировать, аргументировать и отстаивать своё мнение, умение вести дискуссию, обсуждать содержание и результаты совместной деятельности.

Предметные результаты характеризуют умение и опыт обучающихся, которые приобретаются и закрепляются в процессе освоения учебного предмета «Физическая культура».

В результате освоения обязательного минимума содержания учебного предмета «Физическая культура» на уровне начального общего образования обучающиеся должны **знать**:

- особенности зарождения физической культуры, историю Олимпийских игр;

- способы и особенности движений и передвижений человека, роль и значение психических и биологических процессов в осуществлении двигательных актов;

- о работе скелетных мышц, систем дыхания и кровообращения при выполнении различных физических упражнений, о способах простейшего контроля за деятельностью этих систем;

- терминологию разучиваемых упражнений, технических действиях дзюдо, их функциональный смысл и направленность воздействия на организм;

- общие и индивидуальные основы личной гигиены, правила использования закаливающих процедур, профилактики нарушений осанки и поддержания достойного внешнего вида;

- о причинах травматизма на занятиях физической культурой (на занятиях дзюдо в том числе) и правилах его предупреждения.

В результате освоения обязательного минимума содержания учебного предмета «Физическая культура» на уровне основного общего образования обучающиеся должны **знать**:

- физиологические и психологические основы обучения двигательным действиям и воспитания физических качеств средствами дзюдо, современные формы построения занятий и систем занятий физическими упражнениями с разной функциональной направленностью;

- физиологические основы деятельности систем дыхания, кровообращения и энергообеспечения при мышечных нагрузках, возможности их развития и совершенствования средствами физической культуры (в том числе дзюдо);

- возрастные особенности развития ведущих психических процессов и физических качеств, возможности формирования индивидуальных черт и свойств личности посредством занятий дзюдо;

- индивидуальные способы контроля за развитием адаптивных свойств организма, укрепления здоровья и повышения физической подготовленности во время занятий дзюдо;

- способы организации самостоятельных занятий физическими упражнениями с разной функциональной направленностью, правила использования спортивного инвентаря и оборудования, принципы создания простейших спортивных сооружений и площадок;

- правила личной гигиены, профилактики травматизма и оказания доврачебной помощи при занятиях дзюдо. Правила страховки и самостраховки.

В результате освоения обязательного минимума содержания учебного предмета «Физическая культура» на уровне среднего (полного) общего образования обучающиеся должны уметь:

- характеризовать:

- особенности организации и проведения индивидуальных занятий физическими упражнениями общей профессионально-прикладной и оздоровительно-корригирующей направленности;
- особенности обучения и самообучения двигательным и техническим действиям дзюдо, особенности развития физических способностей на занятиях дзюдо;
- особенности форм урочных и внеурочных занятий дзюдо, основы их структуры, содержания и направленности;
- особенности содержания и направленности различных физических упражнений дзюдо, их оздоровительную и развивающую эффективность;
- особенности правильного падения (страховки и самостраховки);

- определять:

- уровни индивидуального физического развития и двигательной подготовленности при занятиях дзюдо;
- эффективность занятий физическими упражнениями дзюдо, функциональное состояние организма и физическую работоспособность во время занятий дзюдо;
- дозировку физической нагрузки и направленность воздействий физических упражнений во время занятий дзюдо.

VI. СОДЕРЖАНИЕ УЧЕБНОГО ПРЕДМЕТА

Раздел 1. «Знания о физической культуре»

1.1 История физической культуры Физическая культура и спорт в международном сообществе, их цели, задачи, оздоровительное и воспитательное значение. История возникновения и развития дзюдо в мире и России, Олимпийское движение. Выдающиеся достижения отечественных спортсменов на международной арене. Знакомство с выдающимися спортсменами Олимпийских игр, мировых, европейских соревнований.

1.2 Физическая культура человека Общий режим дня обучающегося, его содержание и планирование. Правила закаливания организма. Ведение личного дневника самонаблюдения за физическим развитием и физической подготовленностью. Проведение самостоятельных занятий по коррекции осанки и телосложения. Понятие о травмах и их предупреждении. Первая помощь при ушибах, растяжении связок. Форма для занятий дзюдо. Общие гигиенические требования к занимающимся дзюдо. Правила техники безопасности на занятиях по дзюдо (страховка, самостраховка). Структура и содержание тренировочных занятий дзюдо. Основы технической подготовки, как средства эстетического воспитания. Основы составления технических комбинаций. Тактико-техническая подготовка. Морально-волевая подготовка. Правила проведения восстановительных процедур: дыхательная гимнастика, восстановительный массаж. Правила оказания доврачебной помощи во время занятий физической культурой и спортом.

Раздел 2. «Способы двигательной (физкультурной) деятельности»

2.1 Организация и проведение занятий Подготовка места для занятий дзюдо. Составление и выполнение индивидуальных комплексов для утренней зарядки, физкультурных минуток, физкультурных пауз. Упражнения для формирования правильной осанки и ее коррекции. Выбор и разучивание упражнений, движений и комплексов движений, приёмов дзюдо.

2.2 Оценка эффективности занятий Оценка выполнения технических элементов и движений, способы выявления и устранения типичных и нетипичных ошибок в технике выполнения в стойке и борьбе лёжа. Измерение резервов организма и состояния здоровья с помощью элементарных функциональных проб.

Раздел 3. «Физическое совершенствование»

3.1 Общая физическая и специальная подготовка. Организовать развитие всех физических качеств человека, согласно сенситивным (см. Приложение б) периодам их развития. Специальная подготовка выстраивается применением специально-подготовительных и подводящих упражнений, а так же специальных игр.

3.2 Гимнастика с элементами акробатики. Гимнастические и акробатические упражнения выступают в роли базовой основы в формировании сложно-координационной деятельности учащихся, а так же развития силы, выносливости, гибкости.

3.3 Фитнес. Фитнес-акробатика с музыкальным сопровождением, степ-аэробика, упражнения с набивными мячами для развития координации, ловкости, гибкости и силы.

3.4 Подводящая подготовка для овладения техникой дзюдо. Перемещения с набивными мячами (1, 3, 5 кг.), работа с резиной, передвижения пар в связке ног, игры.

3.5 Базовая подготовка. Освоение базовой техники дзюдо 6-КЮ – 1-КЮ (Приложение 2). уметь комбинировать приёмы. Освоение борьбы стоя и лёжа.

3.6 Спортивно-оздоровительная деятельность с общеразвивающей направленностью. Физическая подготовленность. Осваивать и выполнять комплексы упражнений с элементами дзюдо для различных групп мышц. Умение анализировать специальные физические упражнения с элементами дзюдо.

3.7 Спортивно-оздоровительная деятельность с соревновательной направленностью. Акробатические упражнения и КАТА-группа дзюдо. Уметь соревноваться в эстафетах дзюдо (см. Приложение 4), Уметь демонстрировать технику дзюдо на соревнованиях.

3.8 Техника дзюдо. Составление индивидуального плана борьбы, уметь анализировать ошибки, владеть разнообразным техническим арсеналом. Применять технику безопасности. Знать критерии оценок дзюдо.

VII. ТЕМАТИЧЕСКОЕ ПЛАНИРОВАНИЕ С ОПРЕДЕЛЕНИЕМ ОСНОВНЫХ ВИДОВ УЧЕБНОЙ ДЕЯТЕЛЬНОСТИ

Таблица 1

Планирование прохождения программного материала по годам обучения

№ п/п	Виды деятельности	Этапы обучения		
		I этап	II этап	III этап
		1–4 классы	5–9 классы	10–11 классы
Раздел 1. Знания о физической культуре				
1	1.1. История физической культуры	1	2	2
2	1.2. Физическая культура человека	2	2	2
Раздел 2. Способы двигательной (физкультурной) деятельности				
3	2.1. Организация и проведение занятий	3	4	2
4	2.2. Оценка эффективности занятий	3	4	2
Раздел 3. Физическое совершенствование				
5	3.1. Общая физическая и специальная подготовка	10	17	4
6	3.2. Гимнастика с элементами акробатики	16	10	6
7	3.3. Фитнес	-	10	5
8	3.4. Подводящая подготовка для овладения техникой дзюдо	31	15	6
9	3.5. Базовая подготовка	13	11	6
10	3.6. Спортивно-оздоровительная деятельность с общеразвивающей направленностью. Физическая подготовленность	26	20	7
11	3.7. Спортивно-оздоровительная деятельность с соревновательной направленностью. Акробатические упражнения и КАТА-группа дзюдо	10	35	14

12	3.8. Техника дзюдо	20	40	14
	Общее количество часов	135	170	70

Примерное тематическое планирование для **I, II, III** этапов обучения представлено в **таблицах 2–4**.

Обучающиеся любой возрастной группы могут начать обучения с I этапа.

Таблица 2

Примерное тематическое планирование I этапа обучения

№	Содержание курса	Тематическое планирование	Характеристика видов деятельности обучающихся
Раздел 1. Знания о физической культуре (3 ч)			
1.1	История физической культуры (1 ч)	Физическая культура как система разнообразных форм занятий физической подготовкой и укреплением здоровья человека. Возникновение физической культуры у древних людей. Ходьба, бег, прыжки, лазанье и ползание. История возникновения и развития дзюдо. Знание правил соревнования по дзюдо для детей до 13 лет.	<i>Определять</i> и кратко <i>характеризовать</i> физическую культуру (как занятия физическими упражнениями, подвижными и спортивными играми). <i>Выявлять</i> различия в основных способах передвижения человека. Дзигоро Кано-основатель дзюдо.
1.2	Физическая культура человека (2 ч)	Режим дня обучающегося и его значение. Закаливание и правила проведения закаливающих процедур. Правила предупреждения травматизма во время занятий дзюдо: организация мест занятий по дзюдо, подбор одежды, обуви и инвентаря. Комплексы упражнений для развития физических качеств на основе элементов дзюдо.	<i>Определять</i> ситуации, требующие применения правил предупреждения травматизма. <i>Определять</i> состав спортивной одежды в зависимости от времени года и погодных условий. <i>Различать</i> упражнения по воздействию на развитие основных физических качеств (сила, быстрота, выносливость). Дзюдоги – костюм дзюдоиста. Гигиена личная и места проведения занятий по дзюдо.
Раздел 2. Способы двигательной (физкультурной) деятельности (6 ч)			
2.1	Организация и проведение занятий (3 ч)	Утренняя зарядка, правила ее составления и выполнения. Физкультминутки, правила их составления и выполнения. Формирование правильной осанки и ее коррекция. Осанка и комплексы упражнений дзюдо по профилактике ее нарушения.	<i>Составлять</i> индивидуальный режим дня. <i>Отбирать и составлять</i> комплексы упражнений для утренней зарядки и физкультминуток. <i>Знать</i> комплексы упражнений для формирования правильной осанки.
2.2	Оценка эффективности занятий (3 ч)	Измерение длины и массы тела, показателей осанки и физических качеств.	<i>Измерять</i> индивидуальные показатели длины и массы тела, <i>знать</i> показатели развития физических качеств. <i>Уметь измерять</i> (пальпаторно) частоту сердечных сокращений
Раздел 3. Физическое совершенствование (126 ч)			
3.1	Общая физическая и специальная подготовка (10 ч)	<i>Подвижные игры в зимнее и летнее время года</i> «Автомобили», «Водяной», «Горелки», «Карлики и великаны», «Музыкальные змейки», «Нитка-иголка»,	<i>Излагать</i> правила и условия проведения подвижных игр. <i>Осваивать</i> двигательные действия, составляющие содержание подвижных игр.

		<p>«Повтори за мной», «Поезд», «Эхо», "Часовые и разведчики", "Охотники и утки", "Эстафета с лазаньем и перелезанием", "Эстафета с элементами равновесия", "Эстафета на полосе препятствий", "Тяни в круг", "Перетягивание через черту", "Сильные и ловкие", "Вызов", "Наступление", "Бег за флажками", "Перебежка с выручкой", "Погоня", "Охрана перебежек", "День и ночь", "Эстафета по кругу", "Удочка" (простая и командная), "Верёвочка под ногами", «Пятнашки», "Снайперы", "Ящерица", "Ловкие и меткие", "Перестрелка".</p> <p><i>Организуемые команды и приемы:</i> построение в шеренгу и колонну; выполнение основной стойки по команде "Смирно!"; выполнение команд "Вольно!", "Ровняйся!", "Шагом марш!", "На месте!" и "Стой!"; размыкание в шеренге и колонне на месте; построение в круг колонной и шеренгой; повороты на месте налево и направо по команде "Налево!" ("Направо!"); размыкание и смыкание приставными шагами в шеренге. Изучение этикета дзюдо. Приветствие учителя, друг-друга. (поклон-РЭЙ)</p>	<p><i>Взаимодействовать</i> в парах и группах при выполнении технических действий в подвижных играх.</p> <p><i>Уметь общаться и взаимодействовать</i> в игровой деятельности, <i>организовывать и проводить</i> подвижные игры с элементами соревновательной деятельности.</p> <p><i>Осваивать</i> универсальные умения, связанные с выполнением организующих упражнений. Знакомство с основами ритуала дзюдо.</p>
3.2	<p>Гимнастика с элементами акробатики (16 ч)</p>	<p>Элементы гимнастики для развития гибкости, ловкости, растяжки, координации движений.</p> <p><i>Простые акробатические упражнения:</i></p> <ul style="list-style-type: none"> - упоры (присев, лежа, согнувшись, лежа сзади); - седы (на пятках, с наклоном, углом); - группировка из положения, лежа и раскачивание в плотной группировке (с помощью); - перекаты назад из седа с группированием и обратно (с помощью), из упора присев назад и боком; 	<p><i>Выполнять</i> упражнения из гимнастики.</p> <p><i>Описывать</i> технику разучиваемых акробатических упражнений.</p> <p><i>Осваивать</i> технику простых акробатических упражнений.</p> <p><i>Осваивать</i> умения по взаимодействию в парах и группах при разучивании акробатических упражнений.</p> <p><i>Выявлять</i> характерные ошибки</p>

		<p>- кувырок вперед в группировке; - мост из положения лежа на спине; - прыжки со скакалкой с изменяющимся темпом ее вращения. <i>Простые акробатические комбинации:</i> - мост из положения лежа на спине, опуститься в исходное положение, переворот в положение лежа на животе, прыжок с опорой на руки в упор присев; - кувырок вперед в упор присев, переход на коленях с опорой на руки, прыжком переход в упор присев, кувырок вперед; - пр.</p>	<p>при выполнении акробатических упражнений. <i>Осваивать</i> умения контролировать величину нагрузки по частоте сердечных сокращений при выполнении упражнений на развитие физических качеств. <i>Соблюдать</i> правила техники безопасности при выполнении акробатических упражнений. <i>Проявлять</i> качества силы и выносливости, чувства координации при выполнении акробатических упражнений и комбинаций.</p>
3.3	-	-	-
3.4	<p>Подводящая подготовка для овладения техникой дзюдо (31 ч)</p>	<p>Знакомство с дзюдо. Страховки и самостраховки. Основы техники борьбы в стойке и борьбы лёжа. Понятия: стойки, захваты передвижения. Материал 6, 5-КЮ дзюдо (см. Приложение 2). Разучивание простых действий борьбы (тяги-толкай). Общеукрепляющие упражнения. Знакомство с простыми движениями в парах, в захвате кимоно. Взаимодействия в парах по заданию на татами: приставной шаг в сторону, двойной приставной шаг в сторону, приставной шаг вперед с правой, левой ноги, передвижения вперед-назад. Исполнение поворотов для выведения противника из равновесия. Упражнения для развития подвижности позвоночника. Знакомство с правилами борьбы и преследованием противника в партере с последующим захватом на удержание.</p>	<p><i>Освоить</i> понятия борьбы Осваивать технику борцовского моста и связующих с ним упражнений. <i>Осваивать</i> технику выполнения страховок, самостраховок, простых элементов борьбы в стойке и партере <i>Выполнять</i> простые захваты кимоно, виды передвижений, поворотов, выведения из равновесия. <i>Осваивать</i> простейшую технику борьбы в стойке и партере. <i>Выполнять</i> элементарные задания в играх дзюдо. <i>Выполнять</i> упражнения для подвижности суставов и позвоночника. <i>Освоить</i> простые передвижения в борьбе в захвате <i>Осваивать</i> простые движения, для выведения из равновесия. <i>Осваивать и выполнять</i></p>

			<p>простые борцовские действия. <i>Уметь</i> самостоятельно соединять борьбу за захват с простыми передвижениями и преследованием противника в партере на удержание.</p>
3.5	Базовая подготовка (13 ч)	<p>Знакомство с основами техники дзюдо. Понятие левая, правая стойки. Изучение основных позиций рук, ног и положения тела в классическом захвате и стойке. Уметь передвигаться в данных положениях. Смена различных позиций рук отдельно каждой и обеими с одновременным поворотом головы. (повороты, входы в приём и т.д.) Движения рук в разных направлениях без предметов и с предметами (пояс, мячики, ленты, пр.). Подметающие движения стопами ног, без предмета и с предметами (набивные мячи, мелкие бумажки и т.д.) Наклоны и повороты головы вперед, назад, в стороны, круговые движения. Сгибание и разгибание ноги в подъеме, отведение стопы наружу и приведение ее внутрь, круговые движения стопой, выставление ноги на носок вперед и в стороны, вставание на полупальцы. Резкое поднимание согнутых в колене ног, как при маршировке. Сгибание и разгибание ступни в положении стоя и сидя. Одновременная работа руками и ногами: выставление левой ноги вперед, правой руки — перед собой; правой ноги — в сторону, левой руки — в сторону и т. д. Наклоны и повороты туловища вправо, влево (класть и поднимать предметы перед собой и сбоку). Наклоны туловища, сгибая и не</p>	<p><i>Осваивать</i> основные позиции рук, ног и тела в классической (лево-право-сторонней) стойке, дзюдо. <i>Выполнять</i> передвижения в различных направлениях с партнёром. <i>Выполнять</i> базовые движения различными частями тела и со сменой позиций захватов рук и ног(стоек). <i>Осваивать и выполнять</i> упражнения для выработки техники подсечек (без партнёра, с партнёром). <i>Осваивать и выполнять</i> упражнения на координацию движений. <i>Уметь</i> выполнять движения в заданном ритме и темпе. <i>Осваивать</i> технику выполнения подсадов (с партнёром и без). <i>Осваивать</i> технику поворотов (входа в приём) без движения и в движении <i>Осваивать и выполнять</i> упражнения на расслабления мышц. <i>Следить</i> за правильностью выполнения всех упражнений. <i>Осваивать</i> технику приёмов 5,4-КЮ. <i>Осваивать</i> специально-подготовительные и подводящие упражнения для</p>

	<p>сгибая колени. Наклоны и повороты туловища в сочетании с движениями рук вверх, в стороны, на затылок, на пояс. Повороты туловища с передачей предмета (пояс, мячи). Опускание и поднятие предметов перед собой, сбоку без сгибания колен. Приседания с опорой и без опоры, с предметами (обруч, палка, флажки, мяч), пр. движения.</p> <p>Упражнения на выработку осанки.</p> <p>Упражнения на координацию движений: движения правой руки вверх — вниз с одновременным движением левой руки от себя — к себе перед грудью (смена рук). Разнообразные перекрестные движения правой ноги и левой руки, левой ноги и правой руки (отведение правой ноги в сторону и возвращение в исходное положение с одновременным сгибанием и разгибанием левой руки к плечу: высокое поднятие левой ноги, согнутой в колене, с одновременным поднятием и опусканием правой руки), пр.</p> <p>Отстукивание, похлопывание руками, притопывание ногами.</p> <p>Ускорение и замедление движений. Выполнение движений в заданном темпе.</p> <p>Знакомство и изучение техники дзюдо 6,5,4,3-КЮ (см. Приложение 2).</p> <p>Упражнение на расслабление мышц: подняв руки в стороны и слегка наклонившись вперед, по сигналу учителя или акценту в музыке уронить руки вниз; быстрым, непрерывным движением предплечья свободно потрясти кистями (имитация отряхивания воды с пальцев); подняв плечи как можно выше,</p>	<p>освоения техники 6,5,4,3-КЮ дзюдо.</p> <p>Освоить перечень упражнений, используемый для проведения соревнований для детей до 13 лет. КАТА-группа (см. Приложение 4)</p>
--	--	--

		дать им свободно опуститься в нормальное положение, свободное круговое движение рук, перенесение тяжести тела с пяток на носки и обратно, с одной ноги на другую (маятник), пр.	
3.6	Спортивно-оздоровительная деятельность с общеразвивающей направленностью. Физическая подготовленность (26 ч)	Комплексы упражнений для развития координации и равновесия. Упражнения на развитие быстроты Работа с резиной. Работа в парах,	<i>Осваивать</i> умения выполнять универсальные физические упражнения. <i>Развивать</i> физические качества организма.
3.7	Спортивно-оздоровительная деятельность с соревновательной направленностью. Акробатические упражнения и КАТА-группа дзюдо (10 ч)	Акробатические упражнения: кувырки - вперёд, назад, кувырок-полёт, «колесо», рандат, фляг, стойка на руках, акробатические упражнения на скамейке, пр. Простые акробатические упражнения в паре. Эстафеты дзюдо (см. Приложение 4)	<i>Осваивать</i> акробатические упражнения. 6-КЮ <i>Знать</i> технику и уметь выполнять простейшие обязательные полуакробатические и акробатические упражнения. <i>Уметь</i> взаимодействовать в парах при выполнении акробатических упражнений. <i>Осваивать</i> технику эстафет дзюдо КАТА-группа.
3.8	Техника дзюдо (20 ч)	Техника подсечек. Техника подсадов. Техника зацепов. 5,4,3-КЮ дзюдо. Простые задания в борьбе стоя и лёжа	<i>Осваивать</i> и <i>выполнять</i> захваты руками, стойки, фазы входа в приём. <i>Соблюдать</i> все фазы броска в движении и на месте. <i>Уметь</i> страховаться <i>Осваивать</i> и <i>выполнять</i> простые задания в борьбе стоя. <i>Описывать</i> и <i>выполнять</i> простые задания в борьбе лёжа (удерживающие захваты, уходы от них, перевороты и т.д.) <i>Осваивать</i> и <i>выполнять</i> связки бросок-преследование в партнере-удержание. <i>Уметь</i> взаимодействовать в парах с разными партнёрами.

Таблица 3

Примерное тематическое планирование II этапа обучения

№ п/п	Содержание курса	Тематическое планирование	Характеристика видов деятельности обучающихся
Раздел 1. Знания о физической культуре (4 ч)			
1.1	История физической культуры (2 ч)	<p>Основы истории возникновения и развития олимпийского движения, физической культуры и олимпийского движения. Отечественного спорта. Физическая культура и ее значение в формировании культуры здорового образа жизни современного человека. История возникновения дзюдо в России и мире. Знакомство с современными правилами соревнований по дзюдо (до 13 лет, до 15 лет).</p>	<p><i>Знать</i> историю возникновения олимпийского движения. <i>Понимать</i> значение физической культуры и спорта в жизни человека. <i>Осваивать</i> правила соревнований дзюдо.</p>
1.2	Физическая культура человека (2 ч)	<p>Роль и значение физической культуры и спорта (в том числе вида спорта «дзюдо») в профилактике заболеваний и укреплении здоровья человека. Основные правила развития физических качеств (регулярность и систематичность занятий физической культурой и спортом, настойчивость, индивидуальный подбор величины физических нагрузок и постепенное их увеличение, пр.). Общая характеристика основных режимов нагрузки по показателям частоты сердечных сокращений (оздоровительный, поддерживающий, развивающий и тренирующий режимы).</p>	<p><i>Рассказывать и понимать</i> роль и значение физической культуры и спорта (в том числе вида спорта «дзюдо») в профилактике заболеваний и укреплении здоровья. <i>Знать</i> основные правила развития физических качеств, основы ведения дневника самонаблюдения за физическим развитием и физической подготовленностью. <i>Определять</i> величину нагрузки, учитывая индивидуальные особенности состояния здоровья. <i>Понимать</i> роль средств дзюдо в укреплении здоровья.</p>
Раздел 2. Способы двигательной (физкультурной) деятельности (8 ч)			
2.1	Организация и проведение самостоятельных занятий (4 ч)	<p>Совершенствование и самосовершенствование физических способностей, влияние этих процессов на физическое развитие, повышение</p>	<p><i>Уметь</i> составлять индивидуальный план занятий физической культурой и спортом.</p>

		учебно-трудова й активности и формирование личностных качеств характера. Подготовительные и подводящие упражнения по дзюдо. Различные действия двигательной активности в игровых и соревновательных ситуациях.	<i>Осваивать</i> комплексы подготовительных и подводящих упражнений по дзюдо. <i>Уметь</i> использовать различные действия двигательной активности в игровой и соревновательной деятельности.
2.2	Оценка эффективности занятий (4 ч)	Комплексы упражнений для формирования правильной осанки с учетом индивидуальных особенностей физического развития и полового созревания. Контроль за функциональным состоянием организма и показатели физического развития. Тестирование уровня двигательной подготовленности обучающихся.	<i>Знать</i> комплексы упражнений для формирования правильной осанки с учетом индивидуальных особенностей. <i>Уметь</i> измерять индивидуальные показатели длины и массы тела, сравнивать их со стандартными значениями. <i>Уметь</i> определять частоту сердечных сокращений (пальпаторно). <i>Знать</i> основные виды тестов для определения уровня двигательной подготовленности. <i>Уметь</i> анализировать результаты тестирования своей двигательной подготовленности.
Раздел 3. Физическое совершенствование (158 ч)			
3.1	Общая физическая и специальная подготовка (17 ч)	Упражнения для развития силы мышц нижних и верхних конечностей; группы мышц туловища (спины, груди, живота, ягодиц) с использованием сопротивления собственного веса (в различных исходных положениях: стоя, сидя, лежа) (см. Приложение 3)	<i>Осваивать упражнения</i> для развития силы. <i>Уметь</i> составлять индивидуальный план занятий физической культурой на основе изученных упражнений с учётом индивидуальной физической подготовленности. <i>Уметь</i> организовывать и проводить самостоятельные занятия.
3.2	Гимнастика элементами	Элементы гимнастики (в том числе упражнения на развитие	<i>Выполнять</i> элементы гимнастики и дзюдо.

	<p>акробатики (10 ч)</p>	<p>гибкости, равновесия). Отработка специально-подготовительных упражнений (мостик, шпагат, колесо, пр.).</p> <p>Акробатические упражнения: кувырок вперед в группировке; перекат вперед в упор присев; из упора лежа толчком двумя в упор присев; длинный кувырок вперед (с места и разбега); стойка на руках, пр.</p> <p><i>Акробатическая комбинация</i> из четырех элементов, включающую кувырки вперед, стойку на руках, длинный кувырок (мальчики), полу-шпагат, мост и поворот в упор стоя на одном колене (девочки), пр.</p> <p>Борцовский мост. Забегание на борцовском мосте влево, вправо. Переброска ног из переднего в задний мост.</p>	<p><i>Осваивать и рассказывать</i> технику разучиваемых упражнений.</p> <p><i>Выявлять</i> характерные ошибки при выполнении акробатических упражнений.</p> <p><i>Осваивать</i> универсальные навыки контроля величины нагрузки по частоте сердечных сокращений при выполнении упражнений на развитие физических качеств.</p> <p><i>Соблюдать</i> правила техники безопасности и правила дыхания при выполнении акробатических упражнений.</p> <p><i>Проявлять</i> качества силы и выносливости, чувства координации при выполнении акробатических упражнений и комбинаций</p> <p><i>Уметь</i> составлять акробатические комбинации из числа разученных упражнений.</p> <p><i>Уметь</i> оказывать помощь сверстникам в освоении ими новых акробатических упражнений, анализировать технику выполнения этих упражнений, выявлять ошибки и активно помогать в их исправлении.</p> <p><i>Уметь</i> правильно выполнять технические действия дзюдо в борцовском мосте.</p>
<p>3.3</p>	<p>Фитнес (10 ч)</p>	<p>Фитнес-аэробика как средство развития двигательной активности человека.</p> <p>Выполнение упражнений и базовых комплексов классической аэробики с музыкальным сопровождением и без него.</p> <p>Движения руками в различных плоскостях.</p> <p>Согласованное сочетание движений рук и ног при выполнении различных базовых шагов (элементов) степ-аэробики.</p>	<p><i>Освоить и соблюдать</i> правила техники безопасности во время занятий классической аэробикой.</p> <p><i>Осваивать</i> технику выполнения базовых шагов (элементов) степ-аэробики.</p> <p><i>Выполнять</i> базовые упражнения на степе.</p> <p><i>Уметь</i> согласованно двигать руками и ногами при выполнении смены базовых</p>

		Упражнения с использованием мячей fit ball (d=50 см) для развития равновесия, координации движений, ловкости, пресса, мышц спины, пр.	шагов (элементов) на степе. <i>Осваивать и выполнять</i> упражнения с использованием мячей fit ball (d=50 см).
3.4	Подводящая подготовка для овладения техникой дзюдо (15 ч)	Перемещение набивного мяча (1, 3, 5 кг.) внутренней частью стопы – техника подсечек. Игра в футбол набивным мячом – техника подсечек. Передвижение с партнёром на спине – техника подсадов Передвижение с партнёров со связанной ногой – техника зацепов Все подводящие упражнения направлены на овладение техникой 5,4,3-КЮ дзюдо (см. Приложение 2).	<i>Знакомство</i> с техникой подводящих и специально-подготовительных упражнений дзюдо. <i>Осваивать</i> простые упражнения для каждого вида приёмов дзюдо. <i>Осваивать</i> навыки работы с тяжёлыми предметами и в парах. <i>Знать</i> направленность каждого подводящего упражнения на определённый вид технических действий дзюдо.
3.5	Базовая подготовка (11 ч)	Осваивать простые комбинации приёмов (вперёд-назад, влево-вправо) из арсенала техники 5-1-КЮ дзюдо. Демонстрировать приёмы в различных направлениях. Осваивать технику в борьбе лёжа. Различные перевороты, удержания, уходы. Осваивать контрдействия в стойке и партере. Техника безопасности при исполнении элементов дзюдо.	<i>Осваивать</i> технику выполнения простых комбинаций дзюдо. <i>Осваивать и выполнять</i> броски на 3 шага. <i>Выполнять</i> простые подготовительные действия для броска. <i>Выполнять</i> действия в партере <i>Освоить</i> основные правила техники безопасности дзюдо.
3.6	Спортивно-оздоровительная деятельность с общеразвивающей направленностью. Физическая подготовленность (20 ч)	Основные двигательные действия с использованием средств дзюдо, их роль в развитии внимания, памяти, мышления. Анализ техники выполнения простых физических упражнений на основе дзюдо, их освоение и выполнение. Анализ техники специальных физических упражнений с элементами дзюдо, их выполнение	<i>Осваивать и выполнять</i> комплексы упражнений с элементами дзюдо для различных групп мышц. <i>Уметь</i> анализировать технику выполняемых физических упражнений (свою и сверстников). <i>Проявлять настойчивость</i> в правильном выполнении элементов техники дзюдо.

		с учётом поправок. Комплексы упражнений на различные группы мышц (см. Приложение 3).	
3.7	Спортивно-оздоровительная деятельность с соревновательной направленностью. Акробатические упражнения и КАТА-группа дзюдо (35 ч)	«Паучок», «Змейка», бег, прыжки, кувырки, передвижения, (см. Приложение- 4). Техника с 6 по 4-КЮ. Упражнения на равновесие, Упражнения у опоры: махи ногами в различных плоскостях, (подхват, подсечка). наклоны в различных положениях, упражнения на растяжку. Совершенствование ранее изученных акробатических упражнений и связок.	<i>Осваивать</i> технику выполнения каждого вида эстафет. <i>Уметь демонстрировать</i> технически правильно всю технику 5,4-КЮ <i>Изучать</i> технику 3-1-КЮ. <i>Выполнять</i> технически правильно технику с 6 по 1 – КЮ. <i>Знать и применять</i> технику безопасности при выполнении эстафет. <i>Осваивать</i> комплексы упражнений для различных групп мышц. <i>Знать и выполнять</i> упражнения на развитие равновесия. <i>Знать и применять</i> технику выполнения акробатических упражнений. <i>Знать и выполнять</i> правила техники безопасности. <i>Выполнять</i> простые акробатические упражнения и связки из них. <i>Уметь</i> взаимодействовать в парах при выполнении простых акробатических элементов.
3.8	Техника дзюдо, в т.ч. учебные	Совершенствование техники 5-1-КЮ дзюдо: - Подсечки; - Подсады; - Зацепы. Составление индивидуального	<i>Уметь</i> составлять и <i>осваивать</i> простые комбинирующие действия из приёмов 5-1-КЮ. <i>Уметь</i> анализировать собственные ошибки при выполнении различной техники. <i>Владеть</i> навыками техники безопасности при выполнении различной техники дзюдо. <i>Владеть</i> навыками

	<p>поединки (Рандори) (40 ч)</p>	<p>плана борьбы (с определёнными приёмами, захватами и т.д.).</p> <p>Борьба в свободных схватках РАНДОРИ по заданию и с разными партнёрами.</p> <p>Техника борьбы лёжа. Удерживающие захваты, перевороты, уходы от удержания.</p> <p>Техника безопасности и страховки во время борьбы.</p>	<p>самостоятельного составления плана борьбы, исходя из предпочтительной техники и манеры борьбы).</p> <p><i>Знать и применять</i> технику безопасности во время борьбы.</p> <p><i>Уметь</i> взаимодействовать и бороться с разными соперниками.</p> <p><i>Использовать изученную технику дзюдо на практике во время борьбы, как в стойке, так и в партере.</i></p>
<p>Степень сложности комбинаций и планов борьбы с использованием техники с 6-КЮ по 1-КЮ зависит от индивидуальных возможностей физической и технической подготовленности каждого обучающегося.</p>			

Таблица 4

Примерное тематическое планирование III этапа обучения

№ п/п	Содержание курса	Тематическое планирование	Характеристика видов деятельности обучающихся
Раздел 1. Знания о физической культуре (4 ч)			
1.1	<p>История физической культуры (2 ч)</p>	<p>Существующие спортивно-оздоровительные системы в Российской Федерации, их формы, возможности, цели, задачи и перечень предоставляемых услуг.</p> <p>Международная практика по предоставлению населению услуг физкультурно-спортивного и оздоровительного характера.</p> <p>Компоненты основ культуры здорового образа жизни (физическая культура, культура движений, культура досуга, культура поведения, культура питания).</p> <p>Современные правила соревнований по дзюдо (по всем возрастным категориям).</p>	<p><i>Владеть</i> информацией о российской и международной практике по организации услуг для населения физкультурно-спортивного и оздоровительного характера.</p> <p><i>Знать</i> компоненты основ культуры здорового образа жизни, пути, возможности и формы их реализации.</p> <p><i>Освоить</i> правила соревнований дзюдо</p> <p><i>Знать</i> основы здорового питания.</p> <p><i>Знать</i> правила соревнований по дзюдо.</p>

1.2	Физическая культура человека (2 ч)	<p>Положительное влияние занятий дзюдо на развитие двигательной активности, психологической устойчивости, физической выносливости, а также коммуникативности человека.</p> <p>Двигательный режим. Формы индивидуальных занятий физическими упражнениями на основе дзюдо.</p>	<p><i>Знать</i> и понимать влияние занятий дзюдо на общее развитие человека.</p> <p><i>Понимать</i> и реализовывать основы организации двигательного режима в течение дня, недели, месяца.</p> <p><i>Самостоятельно подбирать</i> упражнения дзюдо и определять формы занятий с учетом особенностей организма (половой принадлежности, состояния самочувствия).</p>
Раздел 2. Способы двигательной (физкультурной) деятельности (4 ч)			
2.1	Организация и проведение самостоятельных занятий (2 ч)	<p>Совершенствование физических способностей, повышение учебно-трудовой активности и формирование личностно значимых свойств и качеств средствами дзюдо.</p>	<p><i>Составлять</i> индивидуальный план занятий физическими упражнениями на основе дзюдо и <i>уметь</i> его реализовывать.</p> <p><i>Составлять</i> комплексы общеподготовительных и подводящих упражнений на основе дзюдо.</p>
2.2	Оценка эффективности занятий (2 ч)	<p>Измерение показателей физического развития (вес, длина, масса тела), сравнение их с существующими эталонами и возможности их корректирования.</p> <p>Анализ изменения показателей с использованием средств дзюдо.</p> <p>Измерение показателей состояния здоровья.</p> <p>Самоконтроль за функциональным состоянием организма на настоящий момент (в том числе на момент занятий упражнениями на основе дзюдо).</p> <p>Тестирование уровня двигательной и силовой подготовленности.</p> <p>Комплексы упражнений для формирования правильной осанки, развития мышечной системы с учетом индивидуальных особенностей физического развития и полового созревания.</p>	<p><i>Владеть</i> навыками самостоятельного измерения показателей физического развития и здоровья.</p> <p><i>Уметь</i> самостоятельно определять частоту сердечных сокращений (пальпаторно), температуры тела, кровяного давления.</p> <p><i>Владеть</i> навыками составления личного «Дневника здоровья и физического развития», уметь анализировать его показатели и разрабатывать план мероприятий по их улучшению (в том числе средствами дзюдо).</p> <p><i>Знать</i> и <i>уметь</i> демонстрировать комплексы упражнений для формирования правильной осанки и развития мышечной системы с учетом индивидуальных особенностей.</p>

Раздел 3. Физическое совершенствование (62 ч)			
3.1	Общая физическая и специальная подготовка (4 ч)	<p>Общефизические упражнения на развитие ловкости, равновесия, координации движений, сохранение хорошей осанки, пр.</p> <p>Упражнения на развитие силы мышц нижних и верхних конечностей, туловища (спины, груди, живота, ягодиц) с использованием сопротивления собственного веса, гантелей, иного спортивного оборудования в различных исходных положениях - стоя, сидя, лежа (см. Приложение 3).</p> <p>Специальные упражнения на развитие силы кистей рук и укрепление стоп ног.</p>	<p><i>Знать</i> и <i>выполнять</i> общефизические упражнения. <i>Выполнять</i> упражнения для развития силы с использованием сопротивления веса собственного тела и различного спортивного оборудования с учётом индивидуальной физической подготовленности и уровня здоровья.</p> <p><i>Уметь</i> самостоятельно составлять и реализовывать индивидуальный план занятий физическими упражнениями (в том числе на основе изученных упражнений дзюдо) с учётом индивидуальной физической подготовленности и уровня здоровья.</p> <p><i>Знать</i> и <i>выполнять</i> упражнения для кистей рук и стоп ног.</p>
3.2	Гимнастика элементами акробатики (6 ч)	<p>Развитие равновесия, силы, гибкости и ловкости средствами, спортивной гимнастики с элементами акробатики:</p> <ul style="list-style-type: none"> - переворот через плечо; - акробатические комбинации из пяти элементов, включающие длинный кувырок вперёд через препятствие, переворот боком и акробатические элементы, освоенные ранее (юноши), комбинации из пяти ранее освоенных элементов (девушки), пр. 	<p><i>Выполнять</i> различные гимнастические упражнения для развития силы, гибкости, ловкости, равновесия.</p> <p><i>Организовывать</i> и самостоятельно <i>проводить</i> занятия, содержание которых составлено из изученных ранее гимнастических упражнений и упражнений с элементами акробатики.</p> <p><i>Соблюдать</i> правила техники безопасности при выполнении гимнастических и акробатических упражнений.</p> <p><i>Проявлять</i> качества силы, выносливости, упорства при выполнении акробатических упражнений и комбинаций.</p> <p><i>Уметь</i> контролировать координацию своих движений.</p> <p><i>Уметь</i> оказывать помощь сверстникам в освоении ими новых акробатических</p>

			упражнений, анализировать технику выполнения этих упражнений, выявлять ошибки и активно помогать в их исправлении.
3.3	Фитнес (5 ч)	<p>Виды и формы занятий по фитнес-аэробике.</p> <p>Выполнение базовых упражнений, связок и различных комплексов из программы фитнес-аэробики.</p> <p>Подбор комплекса занятий по фитнесу в зависимости от поставленной индивидуальной цели, физической подготовленности, индивидуальных особенностей организма, половой принадлежности и самочувствия на момент занятий.</p> <p>Техника безопасности при занятиях различными видами фитнеса и фитнес-аэробикой.</p>	<p><i>Описывать</i> технику выполнения базовых шагов (элементов) со сменой лидирующей ноги.</p> <p><i>Осваивать</i> и <i>демонстрировать</i> технику разучиваемых упражнений.</p> <p><i>Выполнять</i> различные упражнения из программ фитнеса и фитнес-аэробики.</p> <p><i>Выявлять</i> ошибки при выполнении упражнений, связок и комплексов из фитнес-аэробики, уметь их анализировать и исправлять.</p> <p><i>Знать</i> и <i>выполнять</i> правила техники безопасности во время занятий фитнесом и фитнес-аэробикой.</p>
3.4	Подводящая подготовка для овладения техникой дзюдо (6 ч)	<p>Входы в приём (УЧИКОМИ) с утяжелением, несколькими партнёрами и т.д.).</p> <p>Игра в футбол набивным мячом – техника подсечек.</p> <p>Передвижение с партнёром на спине – техника подсадов.</p> <p>Передвижение с партнёров со связанной ногой – техника зацепов.</p> <p>Все подводящие упражнения направлены на овладение техникой с 6-КЮ по 1-КЮ дзюдо (см. Приложения 2, 5)</p> <p>Принципы построения схватки дзюдо (рисунок боя).</p>	<p><i>Владеть</i> ранее изученными входами в приём, доводить до мастерства</p> <p><i>Владеть</i> ранее изученными подводящими техниками подсечек, подхватов, подсадов, подножек, зацепов</p> <p><i>Осваивать</i> и <i>владеть</i> более сложным техническим арсеналом</p> <p><i>Осваивать</i> и <i>владеть</i> навыками подводящих упражнений к всем приёмам ранее изученного материала 6-1КЮ.</p>
3.5	Базовая подготовка (6 ч)	<p>Сложные комбинации приёмов (вперёд-назад, влево-вправо-по кругу) из арсенала техники с 6 по 1-КЮ дзюдо.</p> <p>Демонстрировать приёмы в различных направлениях.</p>	<p><i>Осваивать</i> технику выполнения сложных комбинаций дзюдо.</p> <p><i>Осваивать</i> и <i>выполнять</i> броски в любой ситуации с любыми партнёрами.</p> <p><i>Выполнять</i> различные</p>

		Техника в борьбе лёжа. Различные перевороты, удержания, уходы. Болевые и удушающие захваты. Контрдействия в стойке и партере. Техника безопасности при исполнении техники дзюдо.	подготовительные действия для броска. Уметь бороться за захват. <i>Выполнять</i> технические действия в партере <i>Освоить</i> основные правила техники безопасности дзюдо.
3.6	Спортивно-оздоровительная деятельность с общеразвивающей направленностью. Физическая подготовленность (7 ч)	Комплексы физических упражнений различной целенаправленности с использованием различного спортивного оборудования и без него (см. Приложение 3).	<i>Владеть</i> ранее изученными и <i>осваивать</i> новые различные комплексы физических упражнений для развития общей физической подготовленности и отдельных частей тела. <i>Уметь</i> применять на практике знания о действии на различные части тела физических упражнений с использованием веса собственного тела и различного спортивного оборудования.
3.7	Спортивно-оздоровительная деятельность с соревновательной направленностью. Акробатические упражнения и КАТА-группа дзюдо (14 ч)	Демонстрация техники сб по 1-КЮ (см. Приложение - 2 и 4).	<i>Уметь демонстрировать</i> технически правильно технику с 6 по 3-КЮ <i>Изучать</i> технику 2 и 1-КЮ. <i>Знать и применять</i> технику безопасности при выполнении приёмов.
3.8	Техника дзюдо в т.ч. учебные поединки (Рандори) (14 ч)	Уметь применять на практике изучаемую технику с 6 по 1-КЮ. Составлять комбинации и связки из изучаемых приёмов. Изучать правила дзюдо и уметь бороться на соревнованиях. Составление плана борьбы под конкретного противника, учитывая его индивидуальные особенности Готовить бросок различными методами борьбы.	<i>Уметь</i> составлять и <i>осваивать</i> простые комбинирующие действия из приёмов 5-КЮ. <i>Уметь</i> анализировать собственные ошибки при выполнении различной техники. <i>Владеть</i> навыками техники безопасности при выполнении различной техники дзюдо. <i>Владеть</i> навыками самостоятельного составления плана борьбы. <i>Знать и применять</i> контрдействия от борьбы противника.

		Техника безопасности и страховки во время борьбы.	<p><i>Уметь</i> готовить сложную техническую комбинацию.</p> <p><i>Уметь бороться на соревнованиях.</i></p>
<p>Степень сложности комбинаций и планов борьбы с использованием техники с 6-КЮ по 1-КЮ зависит от индивидуальных возможностей физической и технической подготовленности каждого обучающегося.</p>			

VIII. УЧЕБНО-МЕТОДИЧЕСКОЕ И МАТЕРИАЛЬНО-ТЕХНИЧЕСКОЕ ОБЕСПЕЧЕНИЕ ПРЕДМЕТА «ФИЗИЧЕСКАЯ КУЛЬТУРА» с реализацией программы «Дзюдо».

Для занятий дзюдо необходимо иметь зал борьбы, борцовский ковёр (ТАТАМИ), манекены для отработки бросков, резиновые жгуты, канаты, одежду для борьбы – дзюдоги, а также спортивное оборудование для занятий акробатикой (маты, батут, гимнастическую лонжу, резиновую лонжу) и специальное оборудование для тренажёрного зала.

Для методического обеспечения занятий и общефизической подготовки обучающихся можно использовать оборудование общеобразовательной организации, приобретённое в соответствии с «Примерным перечнем и характеристиками современного спортивного оборудования и инвентаря для оснащения спортивных залов и сооружений государственных и муниципальных общеобразовательных учреждений» (письмо Минобрнауки России от 16 мая 2012 г. № МД-520/19) и физкультурно-спортивными приоритетами данной организации.

Примерный набор такого оборудования приведён в таблице, где в качестве характеристик количественных показателей используются следующие обозначения:

Д – демонстрационный экземпляр (не менее одного экземпляра на класс);

К – полный комплект (на каждого ученика класса);

Ф – комплект для фронтальной работы (не менее одного экземпляра на двух учеников);

П – комплект, необходимый для работы в группах (один экземпляр на 5-6 человек)

Наименование объектов и средств материально-технического оснащения	Количество	Примечания
Федеральный государственный образовательный стандарт всех ступеней образования Примерная программа по физической культуре Рабочие программы	Д	
Учебно-методические пособия и рекомендации Журнал «Физическая культура в школе» Журнал «Спорт в школе»	Д	
Печатные пособия		
Таблицы, схемы (в соответствии с программой обучения)	Д	
Технические средства обучения		
Музыкальный центр не менее 100 Дб, pitch-control, CD-Player, I-Pod/Pad подключение микрофоны (A-mic) стойка для музыкального оборудования	Д	

Мегафон		
Экранно-звуковые пособия		
Аудиозаписи Видеозаписи	Д	
Учебно-практическое оборудование		
Бревно напольное (3 м)	П	
Козел гимнастический	П	
Стенка гимнастическая	П	
Скамейка гимнастическая жесткая (2м; 4 м)	П	
Мячи: набивные 1 и 2 кг, малый (теннисный), малый (мягкий), баскетбольные, волейбольные, футбольные	К	
Скакалка	П	
Гимнастический подкидной мостик	Д	
Кегли	К	
Флажки: разметочные с опорой, стартовые	Д	
Лента финишная	Д	
Дорожка разметочная для прыжков	Д	
Рулетка измерительная	К	
Сетка для переноса и хранения мячей	П	
Жилетки игровые с номерами	П	
Аптечка	Д	
Маты гимнастические, массажные	К	Размеры (140 * 58 * 10) см
Коврики для занятий йогой, стрейчингом	К	Размеры (140 * 58 * 10) см
Гантели	К	Вес 0, 90 кг пары
Гантели	К	Вес 1, 35 кг пары
Гантели	К	Вес 1, 80 кг пары
Гантели	К	Вес 2, 70 кг пары
Стойка под гантели 40 - 70 пар	Д	Два экземпляра
Резиновые амортизаторы длинные	К	Сопротивление минимальное
Резиновые амортизаторы длинные	К	Сопротивление слабое
Резиновые амортизаторы длинные	К	Сопротивление среднее

Мячи fit ball	Ф	Диаметр 50 см.
Мячи fit ball	Ф	Диаметр 55 см.
Стойка для хранения фит-болов	Д	Длинная по одной стороне зала
Диск для баланса	К	Диаметр 36 см
Мячи медицин-бол	К	Вес 1,8 кг
Подставка для медицин-болов	Д	Два экземпляра
Конусы	К	Высота 50 см
Палка гимнастическая пластмассовая	К	100 см
Обруч плоский	К	80 см
Клипса палка-обруч плоский	Д	Средство для скрепления обручей
Мячи резиновые диаметр 15 см	К	15 см
Конусы разметка	П	Резиновые диски
Метки круглые резиновые	П	
Мини мячи тяжелые (резиновые)	К	
Мячи паралоновые	К	
Оборудование класса		
Татами	Д	
Дзюдоги	К	
Чучело борцовское	П	Вес 10 кг
Борцовский жгут	П	Длина - 5 метров, Вес - 1140 грамм

IX. ПЛАНИРУЕМЫЕ РЕЗУЛЬТАТЫ ИЗУЧЕНИЯ ПРОГРАММЫ

В результате освоения Программы обучающиеся начального, основного общего и среднего (полного) образования в общеобразовательных организациях должны

знать /понимать:

- основы истории возникновения и развития олимпийского движения, физической культуры и отечественного спорта;
- роль физической культуры и спорта в формировании здорового образа жизни, организации активного отдыха и профилактики вредных привычек;
- основы формирования двигательных действий и развития физических качеств;

уметь:

- составлять и выполнять комплексы упражнений утренней и корригирующей гимнастики с учетом индивидуальных особенностей
- выполнять комплексы общеразвивающих упражнений на развитие основных физических качеств, укрепление мышечной структуры, развитие ловкости, гибкости, координации движений, укрепление осанки, пр. с учетом состояния индивидуальных возможностей организма, состояния здоровья и физической подготовленности;
- осуществлять наблюдения за своим физическим развитием и физической подготовленностью, самоконтроль за техникой выполнения двигательных действий и режимами физической нагрузки;
- соблюдать правила техники безопасности при выполнении физических упражнений;
- использовать приобретенные знания и умения в самостоятельной творческой деятельности.

По окончании I-го этапа обучения, обучающиеся должны:

- знать историю дзюдо;
- знать правила предупреждения травматизма во время занятий дзюдо;
- уметь выполнять упражнения из гимнастики;
- уметь выполнять акробатические упражнения;
- знать базовые стойки, захваты, передвижения дзюдо;
- знать простые комбинации в стойке и партере дзюдо, выполнять борцовские связки из них;
- освоить технику страховки и самостраховки;
- владеть японской терминологией дзюдо в изученном материале;
- освоить технику 6-3-КЮ дзюдо (**см. Приложение-2**);
- **уметь бороться на соревнованиях дзюдо по правилам своей возрастной группы.**

По окончании II этапа обучения, обучающиеся должны закрепить знания I-го этапа обучения, а также:

- знать правила техники безопасности во время занятий дзюдо и на соревнованиях;
- знать технику с 6-КЮ по 1-КЮ;
- знать и уметь выполнять технику с 6-КЮ по 4-КЮ;
- уметь выполнять комбинации приёмов на практике, во время борьбы;
- уметь самостоятельно составлять простые связки из различных приёмов;
- уметь анализировать ошибки при выполнении различных техник дзюдо и исправлять их;
- уметь бороться в партере, используя разрешённые технические действия, согласно правил соревнований своего возраста;
- **уметь бороться на соревнованиях дзюдо по правилам своей возрастной группы.**

По окончании III-го этапа обучения, обучающиеся должны закрепить знания I-го и II-го этапов обучения, а также:

- знать правила соревнований дзюдо;
- освоить более сложные комбинации бросков в стойке;
- освоить более сложные связки из стойки в партер;
- уметь бороться за захват кимоно;
- уметь выполнять связки из полуакробатических фигур на основе базовых фигур;
- знать и уметь демонстрировать, применять на практике технику с 6-КЮ по 1-КЮ;
- владеть навыками самостоятельного составления плана борьбы с различными соперниками;
- **уметь бороться на соревнованиях по дзюдо.**

Х. СПИСОК РЕКОМЕНДУЕМОЙ ЛИТЕРАТУРЫ

- Булочко К.Т. Планирование и управление спортивной тренировкой единоборцев (сборник научно-технических статей). – Л., 1975.
- Вайцеховский С.М. Книга тренера. – М.: Физкультура и спорт, 1971.
- Вахун М. Дзюдо: Основы тренировки. – Минск: Полымя, 1983.
- Гавриков А., Масюков Ю., Зенько Л. Боевое дзюдо (методическое пособие). – Рига, 1991.
- Дзигаро Кано. Дзюдо кёхон (пособие по дзюдо). – Токио, 1931.
- Дзигаро Кано. Сэйрёку здэнье кокумин тайику (принципы наибольшей эффективности и всеобщего благоденствия в физическом воспитании нации. – Токио, 1932.
- Должников И.И. Физическая культура в школе. – М., 1997.
- Долин А.А., Попов Г.В. КЭМПО (традиции воинских искусств). – М.: наука, 1990.
- Лях В.И., Зданевич А.А. Программы общеобразовательных учреждений. Комплексная программа физического воспитания учащихся 1-11 классов. – М.: Просвещение, 2004. – 127 с.
- Положение О порядке аттестационной деятельности по присвоению квалификационных степеней КЮ и ДАН в дзюдо от 2004 года.
- Полубинский В.Н., Сенько В.М. Борьба Самбо. – Беларусь, 1980.
- Прахомович Г. Основы классического дзюдо. – Пермь: УРАЛ-ПРЕСС, 1993.
- Программа воспитания и обучения в детском саду / Под ред. М.А.Васильевой, В.В.Гербовой, Т.С.Комаровой. – М.: Мозаика-Синтез, 2006. – 232 с.
- Рудман Д. Техника борьбы лежа. Защита. – М.: Физкультура и спорт, 1983.
- Рудман Д. Техника борьбы лежа. Нападение. – М.: Физкультура и спорт, 1983.
- Силин В.Н. Дзюдо. – М.: Физкультура и спорт, 1977.
- Чумаков Е.М. 100 уроков Самбо. – М.: ФАИР-ПРЕСС, 2000.
- Шляхтов А.А. Дзюдо в общеобразовательной школе. – Тобольск: ТГПИ им. Д.И.Менделеева, 2001. – 61 с.

XI. ПРИЛОЖЕНИЯ

Приложение 1

Общие понятия и термины дзюдо

ОБОЗНАЧЕНИЯ ЧАСТЕЙ ТЕЛА:

аши – нога (*дэ-аши* – шагающая вперед нога);
ката – плечо;
коши – поясница;
мата – бедро;
сэ – спина (*сэой* – взваливание противника на спину);
тай – тело;
хидза – колено.

ОБОЗНАЧЕНИЕ ДЕЙСТВИЙ:

гакэ – цеплять крючком;
гари – срезать серпом»;
гаэши – перевертывать на другую сторону»;
коми – действие туловищем, направленное на выбивание противника с
макикоми – от завертывать, завертывать, скатывать;
нагэ – бросать по восходяще-нисходящей траектории;
окури – сопровождать;
отоши – опускать сверху вниз, сбрасывать;
сасаэ – подпирать, сдерживать;
сукаши – оставлять (делать) просвет;
сукуи – черпать, зачерпывать;
уки – плавать по поверхности воды;
уцури – перемещаться, перебираться;
хараи – мести метлой;
ханэ – отбрасывать;
цури – подсекать (рыбу);
цурикоми – выбивание (таза) противника после выведения его рывком.

ОБОЗНАЧЕНИЕ НАПРАВЛЕНИЙ ДЕЙСТВИЙ:

ёко – в бок;
вакарэ – разделяться в разные стороны;
осто – снаружи;
суми – во внутренний угол;
ура – спереди назад, за спину;
учи – изнутри;
уширо – назад.

ОБОЗНАЧЕНИЕ ПРЕДМЕТОВ (ОБРАЗОВ, ПОНЯТИЙ):

вадза – техника, приемы;
гурума – колесо;
иппон – одна (рука);
ко – малый;
о – большой;
тани – долина;
томоэ – обозначение знака в виде запятой.

Техника дзюдо КЮ:

Реестр квалификационных степеней и таблица их примерного соответствия выполнению спортивных разрядов и званий:

Понятие	Возраст	Степень	Цвет пояса	Разряд ЕВСК
6 КЮ	7	1 ученическая	белый	нет
5 КЮ	8	2 ученическая	желтый	нет
4 КЮ	9	3 ученическая	оранжевый	3 юн
3 КЮ	10	4 ученическая	зеленый	2 юн
2 КЮ	11/12	5 ученическая	синий	2 юн /1 юн
1 КЮ	13/14/15	6 ученическая	коричневый	3/2/1
1 ДАН	15	1 мастерская	черный	КМС
2 ДАН	16	2 мастерская	черный	МС
3 ДАН	20	3 мастерская	черный	МСМК
4 ДАН	24	4 мастерская	черный	МСМК
5 ДАН	29	5 мастерская	черный	МСМК
6 ДАН	40	6 мастерская	красно-белый	ЗМС
7 ДАН	***	7 мастерская	красно-белый	
8 ДАН	***	8 мастерская	красно-белый	
9 ДАН	***	9 мастерская	Красный	
10 ДАН	***	10 мастерская	красный	

Техника дзюдо КЮ

6 КЮ. БЕЛЫЙ ПОЯС:

1.Рэй (rei) - приветствие (поклон)
Тачи рэй (tachi rei) - приветствие стоя
Дза рэй (za rei) - приветствие на коленях

2.Оби (obi) - пояс (завязывание)

3.Шисей (shisei) – стойки

4.Шинтай (shintai) – передвижения

Аюми аши (ayumi ashi) - передвижение обычными шагами

Цуги аши (tsugi ashi) - передвижение приставными шагами:

- вперед-назад
- влево-вправо
- по диагонали

5.Тай сабаки (tai sabaki) - повороты (перемещения тела):

- на 90* шагом вперед
- на 90* шагом назад
- на 180* скрестными шагами (одна вперед, другая назад по диагонали)
- на 180* скрестными шагами (одна назад, другая вперед по диагонали)
- на 180* круговым шагом вперед
- на 180* круговым шагом назад

6.Куми ката (kumi kata) - захваты

Основной захват - рукав-отворот

7.Кузуши (kuzushi) – выведение из равновесия:

маэ кузуши - mae kuzushi- вперед

уширо кузуши - ushiro kuzushi – назад

миги кузуши - mi gi kuzushi – вправо

хидари кузуши - hidari kuzushi – влево

маэ миги кузуши - mae mi gi kuzushi - вперед-вправо

маэ хидари кузуши - mae hidari kuzushi - вперед-влево

уширо миги кузуши - ushiro mi gi kuzushi - назад-вправо

уширо хидари кузуши - ushiro hidari kuzushi – назад-влево

8. Укэми (ukemi) – падения:

ёко укэми- yoko ukemi- на бок

уширо укэми- ushiro ukemi- на спину

маэ укэми- mae ukemi- на живот

дзэнпо тэнкай укэми- zenpo tenkai ukemi- кувырком

5 КЮ. ЖЕЛТЫЙ ПОЯС:

НАГЭ ВАДЗА (NAGE WAZA). ТЕХНИКА БРОСКОВ		
дэ аши бараи	de ashi barai	боковая подсечка под выставленную ногу
хидза гурума	hiza guruma	подсечка в колено под отставленную ногу
уки гоши	uki goshi	бросок скручиванием вокруг бедра
о сото гари	o soto gari	отхват
КАТАМЭ-ВАДЗА (KATAME WAZA). ТЕХНИКА СКОВЫВАЮЩИХ ДЕЙСТВИЙ		
хон кэса гатамэ	hon kesa gatame	удержание сбоку
ёко шихо гатамэ	yoko shiho gatame	удержание поперек
ками шихо гатамэ	kami shiho gatame	удержание со стороны головы
кузурэ кэса гатамэ	kuzure kesa gatame	удержание сбоку с захватом из-под руки
ДОПОЛНИТЕЛЬНЫЙ МАТЕРИАЛ. НАГЭ ВАДЗА. ТЕХНИКА БРОСКОВ		
о гоши	o goshi	бросок через бедро подбивом
о учи гари	o uchi gari	зацеп изнутри голенью

4 КЮ. ОРАНЖЕВЫЙ ПОЯС.

НАГЭ-ВАДЗА (NAGE WAZA). ТЕХНИКА БРОСКОВ

о учи гари	o uchi gari	зацеп изнутри голенью
ко учи гари	ko uchi gari	подсечка изнутри
о гоши	o goshi	бросок через бедро подбивом
окури аши бараи	okuri ashi barai	боковая подсечка в темп шагов

таи отоши	tai otoshi	передняя подножка
сасаэ цури коми аши	sasae tsuri komi ashi	передняя подсечка под выставленную ногу

КАТАМЭ-ВАДЗА (КАТАМЕ WAZA). ТЕХНИКА СКОВЫВАЮЩИХ ДЕЙСТВИЙ

кузурэ кэса гатамэ	kuzure kesa gatame	удержание сбоку с захватом из-под руки
макура кэса гатамэ	makura kesa gatame	удержание сбоку с захватом своей ноги
уширо кэса гатамэ	ushiro kesa gatame	обратное удержание сбоку
ката гатамэ	kata gatame	удержание с фиксацией плеча головой
татэ шиho гатамэ	tate shiho gatame	удержание верхом

ДОПОЛНИТЕЛЬНЫЙ МАТЕРИАЛ. НАГЭ ВАДЗА. ТЕХНИКА БРОСКОВ

ко сото гарн	ko soto gari	задняя подсечка
цури коми гоши	tsuri komi goshi	бросок через бедро захватом отворота
хараи гоши	harai goshi	подхват бедром под две ноги

3 КЮ. ЗЕЛЕНЬИ ПОЯС.

НАГЭ-ВАДЗА (NAGE WAZA). ТЕХНИКА БРОСКОВ

иппон сеой нагэ	ippon seoi nage	чистый бросок через плечо
эри сеой нагэ	eri seoi nage	бросок через плечо с односторонним захватом
моротэ сеой нагэ	morote seoi nage	бросок через плечо с разносторонним захватом
хараи гоши	harai goshi	подхват бедром под две ноги
сото макикоми	soto makikomi	бросок через спину захватом руки под плечо
цури коми гоши	tsuri komi goshi	бросок через бедро захватом отворота
содэ цури коми гоши	sode tsuri komi goshi	бросок через бедро захватом

		за два рукава
ко сото гари	ko soto gari	задняя подсечка

КАТАМЭ-ВАДЗА (КАТАМЕ WAZA). ТЕХНИКА СКОВЫВАЮЩИХ ДЕЙСТВИЙ

кузурэ кэса гатамэ	kuzure kesa gatame	удержание сбоку с захватом из-под руки
макура кэса гатамэ	makura kesa gatame	удержание сбоку с захватом своей ноги
уширо кэса гатамэ	ushiro kesa gatame	обратное удержание сбоку
кузурэ ёко шихо гатамэ	kuzure yoko shiho gatame	удержание поперек с захватом руки
кузурэ ками шихо гатамэ	kuzure kami shiho gatame	удержание со стороны головы с захватом руки
кузурэ татэ шихо гатамэ	kuzure tate shiho gatame	удержание верхом с захватом руки

ДОПОЛНИТЕЛЬНЫЙ МАТЕРИАЛ НАГЭ ВАДЗА. ТЕХНИКА БРОСКОВ

ко сото гакэ	ko soto gake	зацеп снаружи голенью
суми гаэши	sumi gaeshi	бросок через голову подсадом голенью с захватом туловища
томое нагэ	tomoe nage	бросок через голову с упором стопой в живот

2 КЮ. СИНИЙ ПОЯС

НАГЭ-ВАДЗА (NAGE WAZA). ТЕХНИКА БРОСКОВ

учи мата	uchi mata	подхват под одну ногу
ко сото гакэ	ko soto gake	зацеп снаружи голенью
ханэ гоши	hane goshi	подсад бедром и голенью изнутри
томое нагэ	tomoe nage	бросок через голову с упором стопой в живот

суми гаэши	sumi gaeshi	бросок через голову подсадом голенью с захватом туловища
тани отоши	tani otoshi	задняя подножка на пятке (седом)
ёко отоши	yoko otoshi	боковая подножка на пятке (седом)

АТАМЭ-ВАДЗА(КАТАМЕ WAZA). ТЕХНИКА СКОВЫВАЮЩИХ ДЕЙСТВИЙ

KANSETZU WAZA

удэ хишиги джуджи гатамэ	ude hishigi juji gatame	рычаг локтя захватом руки между ног
ваки гатамэ	waki gatame	рычаг локтя захватом руки подмышку
удэ гарами	ude garami	узел локтя

SHIME WAZA

санкаку джимэ	sankaku jime	удушение захватом головы и руки ногами
окури эри джимэ	okuri eri jime	удушение сзади двумя отворотами
ката ха джимэ	kata ha jime	удушение сзади отворотом, выключая руку
ката джуджи джимэ	kata juji jime	удушение спереди, скрещивая руки (одна ладонь вверх, другая вниз)
гяку джуджи джимэ	gyaku juji jime	удушение спереди, скрещивая руки (ладони вверх)
нами джуджи джимэ	nami juji jime	удушение спереди, скрещивая руки (ладони вниз)
содэ гурума джимэ	sode guruma jime	удушение спереди отворотом и предплечьем вращением

1 КЮ. КОРИЧНЕВЫЙ ПОЯС

НАГЭ-ВАДЗА (NAGE WAZA). ТЕХНИКА БРОСКОВ

хараи макикоми	harai makikomi	подхват под две ноги с захватом руки под плечо
учи мата макикоми	uchi mata makikomi	подхват изнутри с захватом руки под плечо
о сото макикоми	o soto makikomi	отхват с захватом руки под плечо
аши гурума	ashi guruma	бросок через ногу скручиванием
уки ваза	uki waza	передняя подножка на пятке седом
хикоми гаэши	hikkomi gaeshi	бросок через голову с подсадом голенью с захватом пояса сверху
ёко гурума	yoko guruma	бросок через грудь седом
уширо гоши	ushiro goshi	подсад опрокидыванием от броска через бедро
ура нагэ	ura nage	бросок через грудь прогибом
ката гурума	kata guruma	бросок через плечи («мельница»)
тэ гурума	te guruma	боковой переворот
моротэ гари	morote gari	бросок захватом двух ног
кучики даоши	kuchiki daoshi	бросок захватом ноги за подколенный сгиб

КАТАМЭ-ВАДЗА (KATAME WAZA). ТЕХНИКА СКОВЫВАЮЩИХ ДЕЙСТВИЙ

KANSETZU WAZA

удэ хишиги тэ гатамэ	ude hishigi te gatame	рычаг локтя через
----------------------	-----------------------	-------------------

		предплечье в стойке
удэ хишиги аши гатамэ	ude hishigi ashi gatame	рычаг локтя внутрь ногой
удэ хишиги санкаку гатамэ	ude hishigi sankaku gatame	рычаг локтя захватом головы и руки ногами

SHIME WAZA

жадака джиме	hadaka jime	удушение сзади плечом и предплечьем
кататэ джиме	katate jime	удушение спереди предплечьем
рётэ джиме	ryote jime	удушение спереди кистями

Примерные упражнения для общей физической подготовки

(подбираются в зависимости от индивидуальных физических возможностей, возраста и половой принадлежности обучающихся)

Упражнения для развития силы мышц ног:

1. приседания на двух ногах;
2. приседания на двух ногах с грузом на плечах;
3. приседания на одной ноге («пистолетик»);
4. толкание груза в положении лежа (на специальном тренажере);
5. разгибание ног сидя с утяжелением (на специальном тренажере);
6. сгибание ног лежа на животе (на специальном тренажере);
7. фиксирование полуприседа (90°), прижавшись ровной спиной к стене;

Упражнения для развития силы мышц спины:

1. поднимание туловища из положения лежа на животе (на полу, на гимнастической скамейке с фиксацией ног);
2. поднимание туловища из положения лежа на животе (на полу, на гимнастической скамейке с фиксацией ног) со скручиванием во время подъема;
3. п. 1 и п. 2 с грузом на плечах;
4. поднимание ног лежа на животе;
5. одновременное поднимание туловища и ног с фиксацией позы «рыбка»;
6. опускание туловища в горизонтальное положение стоя (лопатки сведены, руки в стороны) с фиксацией позы;
7. то же с грузом на плечах.

Упражнения для развития силы мышц брюшного пресса:

1. поднимание туловища из положения лежа на спине (на полу, на гимнастической скамейке с фиксацией ног);
2. поднимание туловища из положения лежа на животе (на полу, на гимнастической скамейке с фиксацией ног) со скручиванием;
3. п. 1 и п. 2 с грузом на груди или за плечами;
4. поднимание ног лежа на спине;
5. одновременное поднимание туловища и ног с фиксацией позы «уголок»;
6. поднимание ног в положении виса;
7. удержание позы «уголок» в положении виса;
8. упражнение «березка» (одновременно укрепляет поясничные мышцы спины).

Упражнения для развития силы мышц пояса верхних конечностей:

1. отжимания — сгибание и разгибание рук в упоре лежа;
2. подтягивания — сгибание и разгибание рук в висе;
3. лазание по горизонтальной гимнастической лестнице в висе;
4. упражнения с гантелями;
5. разведение прямых рук в стороны в медленном темпе;
6. поднимание прямых рук вверх из горизонтального положения (быстрое поднимание, медленное опускание);
7. поднимание прямых рук вперед (ладони в пол, ладони вверх);
8. сгибание в локтях, прижав их к туловищу;
9. сгибание кисти;
10. жим от груди лежа;
11. жим от груди стоя;
12. сгибание к груди;
13. различные упражнения со штангой (только для мальчиков).
14. стойка на руках, отжимания в стойке (для обучающихся с хорошей физической подготовкой).

Упражнения на выносливость.

Упражнения на общую выносливость предполагают выполнение несложных циклических движений в течение максимально длительного промежутка времени: бег на длинные дистанции, переменный бег.

Упражнения на специфическую выносливость предполагают многократное исполнение фрагментов программы или комбинаций через малые промежутки времени или подряд. Выносливость может тренироваться целенаправленно или опосредованно, т.е. во время тренировок, имеющих целью развитие тех или иных качеств.

Упражнения на развитие быстроты и скорости одиночного движения:

1. челночный бег;
2. упражнения с резиной;
3. метание;
4. упражнение «горячая стенка»: встав спиной к стене на расстоянии вытянутых рук, дотронуться до нее, обернувшись, и резко сгруппироваться; то же через другое плечо.

Упражнения на развитие прыгучести:

1. заскоки на скамейку;
2. соскоки со скамьи;
3. перепрыгивания через скамейку с продвижением вдоль нее;
4. многоскоки: с продвижением — на двух ногах, на одной, с поджиманием ног, из присяда, из присяда с поджиманием; без продвижения — на двух ногах, на одной, с поджиманием ног, из присяда, из присяда с

поджиманием, с поворотом на 180 и 360 градусов;

5. упражнения со скакалкой.

Упражнения на развитие гибкости.

Степень развития гибкости является одним из основных факторов, обеспечивающих уровень мастерства обучающихся. Термин гибкость приемлем для оценки суммарной подвижности в суставах всего тела. Различают активную и пассивную гибкость.

Активная гибкость — это способность выполнять движения с большой амплитудой за счет активности групп мышц, окружающих соответствующий сустав:

1. Пружинистые движения выполняют сериями из 3–5 ритмичных повторений подряд с постепенно увеличивающейся амплитудой. Они основаны на свойствах мышц не только растягиваться, но и сокращаться, возвращаясь в первоначальное положение. Пружинистое выполнение упражнений позволяет легче увеличивать амплитуду, достигать ее максимальной величины.

2. Маховые движения выполняются в виде однократных и повторных взмахов. Использование инерции движений позволяет повысить их эффективность. Маховые движения сначала выполняют с незначительной амплитудой, постепенно доводя ее до максимальной.

3. Статические напряжения - упражнения основаны на зависимости величины растягивания от его продолжительности. При выполнении этих упражнений сначала необходимо расслабить участвующие в упражнении мышцы, а затем выполнить упражнение и удерживать конечное положение от 10–20 секунд до нескольких минут.

Пассивная гибкость — это способность к достижению наивысшей подвижности в суставах в результате действия внешних сил.

1. И.П. - лежа лицом вниз в упоре на предплечьях, партнер, сидя "верхом" на спине, захватывает Вас одной рукой за голову, а другой за ноги: прогнуться в грудном отделе позвоночника и наклонить назад голову с помощью партнера. Конечное положение держать 5-6 секунд.

2. И.П. - лежа лицом вниз, согнутые в локтях руки в замке на затылке, партнер, сидя "верхом" на пояснице, захватывает Вас за кисти рук: разгибание партнером туловища назад-вверх. Конечное положение держать 5-10 секунд.

3. И.П. - лежа лицом вниз, руки назад, партнер, сидя на спине, захватывает Вас за запястья: 1) разгибание рук назад партнером; 2) тяга за руки назад-вверх. В каждом положении держать по 5-10 секунд.

4. И.П. - как в предыдущем упражнении, но партнер захватывает одной рукой Вашу руку за запястье, а ладонью другой упирается в плечевой сустав: разгибание одной руки назад партнером. Держать 5-10 секунд. Выполнить с каждой рукой.

Гибкость в значительной степени зависит от строения суставов, а также

от пластичности связок и мышц, укрепляющих сустав. Строение суставов определяется врожденными особенностями, но постоянная работа над увеличением подвижности благоприятно влияет на повышение эластичности суставных связок.

Комплекс упражнений, направленных на укрепление коленных суставов:

1. Легкая, небыстрая пробежка.

2. Приседания: **должны** быть неглубокими, в полуприседе, выполняться в медленном темпе:

- Ноги вместе, стопы параллельны друг другу. Приседания выполняются без отрыва пяток, с сохранением прямой спины. При приседании колени находятся строго над стопами. Необходимо следить, чтобы не происходило сворачивания коленей внутрь.
- Ноги на ширине плеч, стопы параллельны друг другу. Техника выполнения упражнения аналогична предыдущей.
- Ноги шире плеч, стопы параллельны друг другу. При приседании колени сводятся внутрь до соприкосновения друг с другом. Обратное упражнение - колени разводятся наружу, стопы не меняют положения, спина должна сохранять вертикальное положение. Помимо коленного сустава данное упражнение развивает эластичность сухожилий голенистопа.

3. Вращательные упражнения.

Одно из основных упражнений на укрепление коленного сустава - вращательные движения. Упражнения данного типа используются в том числе и в дзюдо:

- Выпрямленные ноги вместе. Во вращательных движениях участвуют только колени, слегка сгибаясь при движении и выпрямляясь при возврате в исходное положение. Корпус не меняет своего положения в течение всего упражнения. Вращения выполняются по часовой и против часовой стрелки.
- Ноги на ширине плеч, вращения выполняются обеими ногами по часовой и против часовой стрелки. Колени сохраняют параллельное положение относительно друг друга на протяжении всего упражнения.
- Ноги несколько шире, чем на ширине плеч, вращения выполняются в противоположных направлениях: внутрь и наружу.

4. Вращения на весу. При выполнении данного упражнения необходимо "затянуть" колено опорной ноги, что позволит сохранить равновесие. Поднять рабочую ногу на угол 90°, согнув ее в колене, и выполнять вращательные движения голенью от колена по часовой и против часовой стрелки. При этом необходимо сохранять положение бедра этой ноги неподвижным.

КАТА-группа.

Перечень упражнений для проведения соревнований по специальной физической подготовке (юноши и девушки до 13 лет).

Порядок демонстрации техники бросков 5-КЮ (жёлтый пояс) и 4-КЮ (оранжевый пояс), согласно положения ФДР, на соревнованиях до 13 и до 15 лет.

Перечень упражнений для проведения соревнований по общефизической подготовке (среди мальчиков и девочек до 13 лет):

БЕГ:

1. Бег без предмета (расстояние этапа определяется расположением поворотного пункта – ПП).
2. Бег с предметом в руках (волейбольный мяч) (предмет в двух руках – обегание вокруг ПП. В случае потери предмета бег возобновляется с места потери предмета).

ПРЫЖКИ:

3. Прыжки на одной ноге (при исполнении этого упражнения нельзя касаться пола второй ногой. В случае нарушения этого момента прыжки возобновляются с того места, где произошло нарушение).
4. Прыжки на одной ноге с предметом в руках (волейбольный мяч) (предмет в двух руках – смена направления движения вокруг ПП. В случае потери предмета упражнение возобновляется с места потери предмета).
5. Прыжки с предметом, зажатым между ног (волейбольный мяч) (предмет зажат между ног – смена направления движения вокруг ПП. В случае потери предмета упражнение возобновляется с места потери предмета).

КУВЫРКИ:

6. Кувырки с предметом, зажатым между ног (волейбольный мяч) (предмет зажат между ног – до ПП выполняются кувырки вперед, после ПП выполняются кувырки назад. В случае потери предмета упражнение возобновляется с места потери предмета).

ПЕРЕДВИЖЕНИЯ

7. «Змейка» (лежа на животе и держась руками за пояс на спине осуществляется передвижение до ПП и обратно. В этом упражнении не разрешается контакт рук с полом. В случае нарушения этого момента упражнение приостанавливается и возобновляется с места нарушения).

8. «Переправа» (упражнение выполняется с двумя ковриками 30смх30см. Стоя на одном коврике и держа второй в руке, осуществляется перемещение с одного коврика на другой. При выполнении этого упражнения не разрешается опираться на пол одной или обеими руками. В случае нарушения этого требования упражнение приостанавливается и возобновляется с места нарушения).

9. «Паучок» (упражнение выполняется из положения, стоя на четвереньках животом кверху. В этом упражнении необходим постоянный контакт одной руки с полом. В случае нарушения этого требования упражнение приостанавливается и возобновляется с места нарушения).

Порядок демонстрации техники бросков на Всероссийских соревнованиях по дзюдо (КАТА-группа) среди юношей и девушек до 13 лет

I. Введение

Порядок демонстрации техники бросков (далее – Порядок) разработан в целях создания необходимых условий для формирования у дзюдоистов школьного возраста начальных знаний и умений в области демонстрации техники дзюдо, а также в целях обеспечения в дальнейшем успешного освоения ката дзюдо и выступления на соревнованиях по ката дзюдо различного ранга.

Для решения указанных задач при разработке настоящего Порядка требования к действиям спортсменов определялись с учетом положений Правил проведения соревнований по ката дзюдо, утвержденных Международной Федерацией Дзюдо (официальный сайт Федерации дзюдо России - www.judo.ru).

Демонстрация техники бросков включает в себя следующие основные этапы:

- выхода команды на татами и приветствие;
- демонстрация техники;
- приветствие и уход с татами.

Действия спортсменов и спортивных судей на всех этапах демонстрации техники описаны в разделе III настоящего Порядка и схематически изображены на рис. 1-4.

II. Перечень сокращений и обозначений

- РТ – руководитель татами;
- С1, С2, С3, С4 – боковые судьи;
- ЗП – зона приветствия;
- ЗГ – зона готовности;

ЗД-1, ЗД-2, ЗД-3, ЗД-4 – зоны демонстрации (непосредственного выполнения) бросков;

ИП – исходное положение;

О1 – поперечная ось татами;

О2 – продольная ось татами;



– первый номер;



– второй номер.

III. Описание действий при демонстрации техники

1. После приглашения руководителя татами команды для демонстрации техники, члены команды строятся в одну шеренгу на расстоянии одного метра перед краем татами, в соответствии со схемой, изображенной на рис. 1, одновременно выполняют "рэй" и выходят на татами. Далее одновременно выполняют поворот направо (налево) от середины по четыре и начинают движение шагом в колонну по одному в обход татами и боковых судей с внешней стороны татами, набирают дистанцию примерно три шага и выстраиваются в шеренгу на линиях исходного положения лицом друг к другу (рис. 1).
2. После небольшой паузы спортсмены синхронно выполняют "рэй", одновременно выходят на соответствующие линии зон приветствия и принимают строевую стойку, выполняют поворот на 90 градусов лицом в сторону руководителя татами и выполняют "рэй", поворачиваются обратно лицом к друг другу и выполняют "рэй", шагом вперед с левой ноги перемещаются в зону готовности, принимая положение стойки "шизэнтай".
3. После небольшой паузы спортсмены синхронно перемещаются шагом к центру татами, принимают одноименные боковые стойки "миги/хидари шизэнтай" и берут основной (классический) захват.
4. После объявления техники руководителем татами первые номера синхронно начинают выполнение броска в своих зонах демонстрации в соответствии со схемой, изображенной на рис. 2.
5. Боковые судьи оценивают качество выполнения техники, удерживая судейские таблички в положении, обеспечивающем руководителю татами возможность фиксирования оценки. Спортсмены в это время занимают исходную позицию в своей центральной зоне, принимают одноименные боковые стойки "миги/хидари шизэнтай" и берут основной (классический) захват.
6. После объявления руководителем татами следующих техник первые номера и боковые судьи действуют в порядке, указанном в пунктах 4, 5.
7. После завершения первыми номерами демонстрации последней техники по команде руководителя татами "СМЕНА СУДЕЙ" боковые судьи принимают положение строевой стойки и одновременно переходят по часовой стрелке к следующему судейскому месту, принимают положение

строевой стойки лицом к центру татами и одновременно садятся на стулья. Спортсмены в это время занимают прежнюю позицию в своей центральной зоне, принимают одноименные боковые стойки "миги/хидари шизэнтай" и берут основной (классический) захват.

8. По команде руководителя татами "ВТОРЫЕ НОМЕРА" участники команды меняются ролями (отпускают захваты, принимают стойку "шизэнтай", меняются местами, принимают одноименные боковые стойки "миги/хидари шизэнтай" и берут основной (классический) захват.
9. После объявления техники руководителем татами вторые номера синхронно начинают выполнение технического действия в своих зонах демонстрации в соответствии со схемой, изображенной на рис. 3. Демонстрация техники вторыми номерами осуществляется в таком же порядке, как и первыми.
10. После завершения вторыми номерами демонстрации последней техники спортсмены занимают свои исходные места на линии зоны готовности, принимают стойку "шизэнтай" лицом друг к другу, после небольшой паузы одновременно выполняют шаг назад с правой ноги, перемещаясь на линию зоны приветствия, принимают положение строевой стойки, выполняют поворот на 90 градусов лицом в сторону руководителя татами, выполняют "рэй", поворачиваются лицом к друг другу, выполняют "рэй", перемещаются шагом назад с правой ноги на линию исходного положения и уходят с татами, выполняя все действия в порядке, обратном выходу на татами (рис. 4).

Примечания:

1. Все действия спортсменами выполняются самостоятельно или в соответствии с указанными командами. Другие какие-либо команды и сигналы с чьей-либо стороны во время демонстрации техники не допускаются.
2. После выполнения броска ТОРИ контролирует УКЭ, фиксируя его руку между своих ног через захват на рукаве, спина прямая, взгляд ТОРИ должен быть направлен перед собой (не смотреть на УКЭ) для обеспечения контроля окружающего пространства.
3. Судейские таблички опускаются боковыми судьями в момент объявления следующей техники, по команде руководителя татами "СМЕНА СУДЕЙ" и после окончания демонстрации всех технических действий после того, как боковой судья убедился, что руководитель татами зафиксировал все оценки.
4. При оценке общего впечатления особое внимание уделяется на такие элементы выступления членов команды, как поведение тренеров (представителей) команд, внешний вид всех участников команды, начало демонстрации каждой техники и последующее возвращение к поперечной оси татами, синхронность действий (перемещения,

повороты, поклоны, принятие стоек и взятие захватов). При этом требования к синхронному выполнению действий при непосредственном выполнении броска не предъявляются.

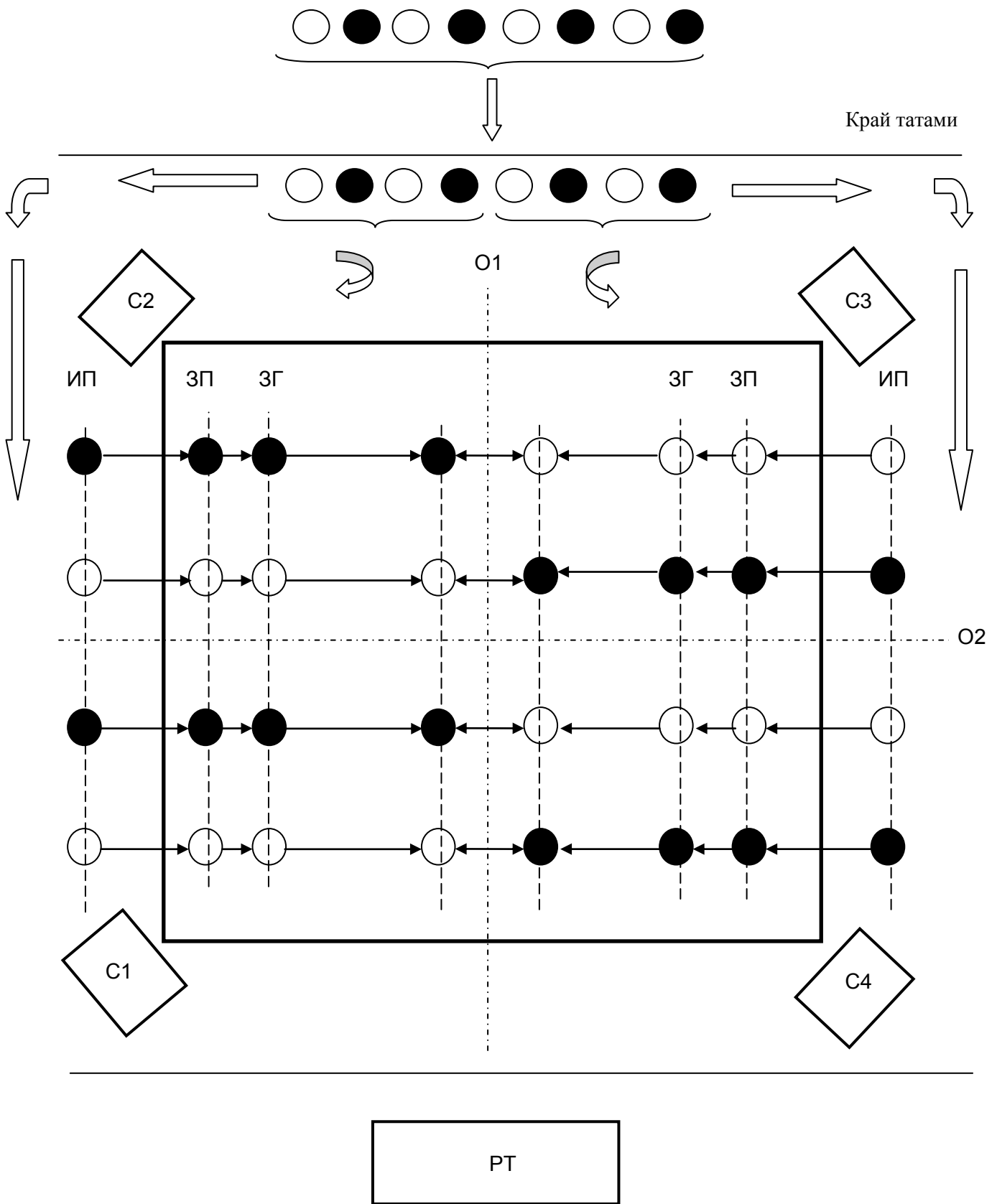


Рис. 1. Схема построения для выхода на татами, приветствия и взятия захватов

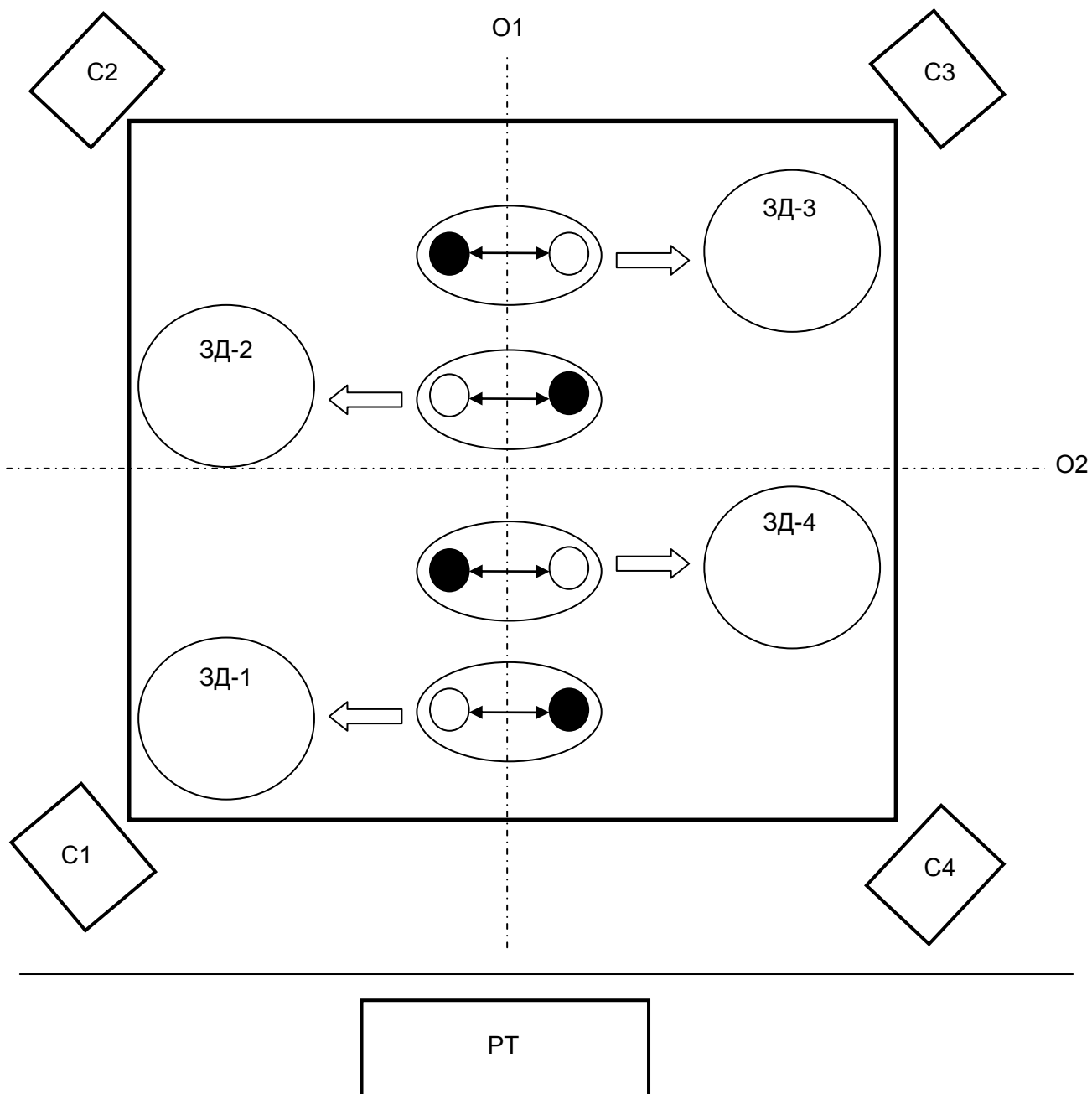


Рис. 2. Схема демонстрации техники первым номером

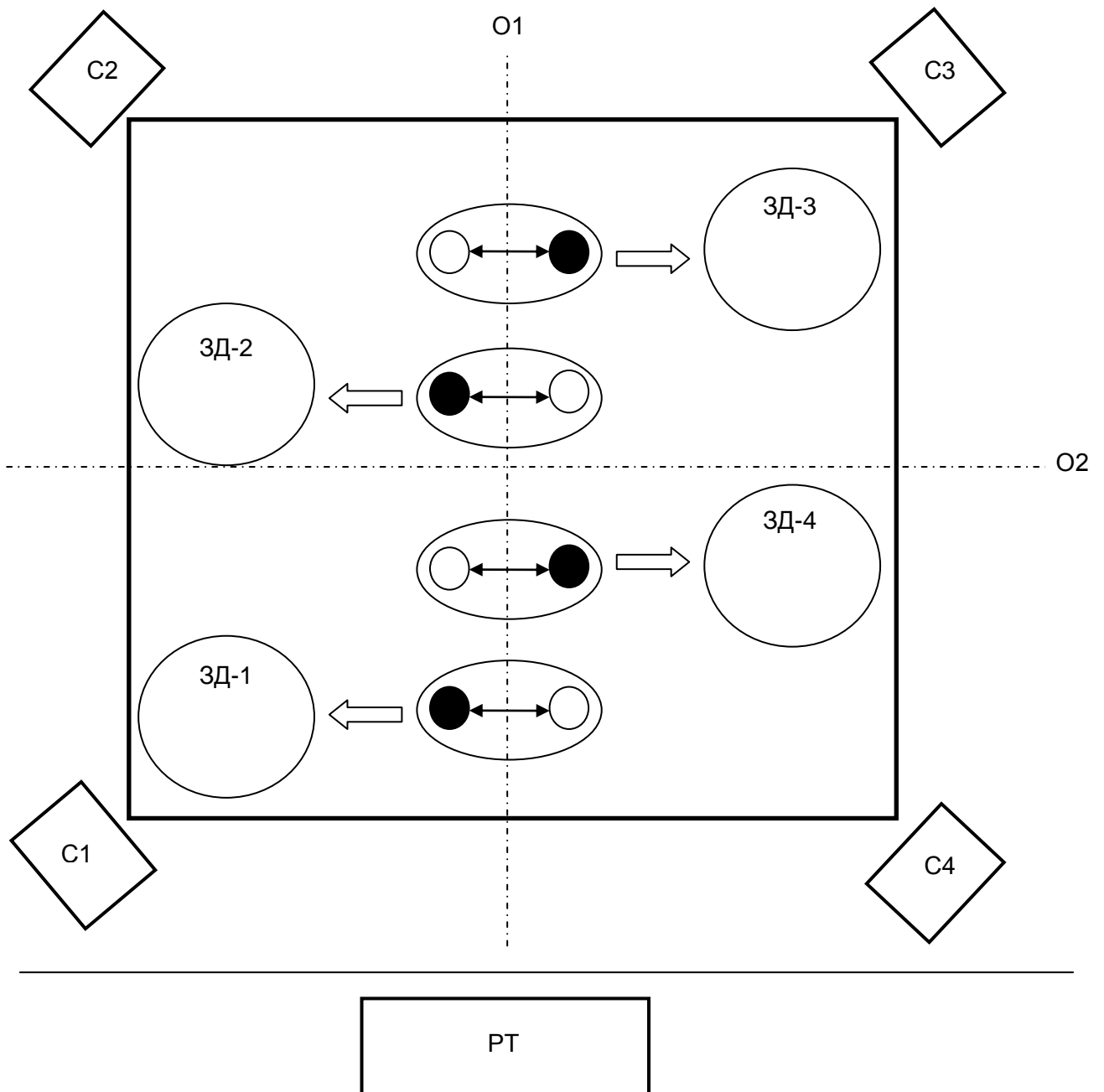


Рис. 3. Схема демонстрации техники вторым номером

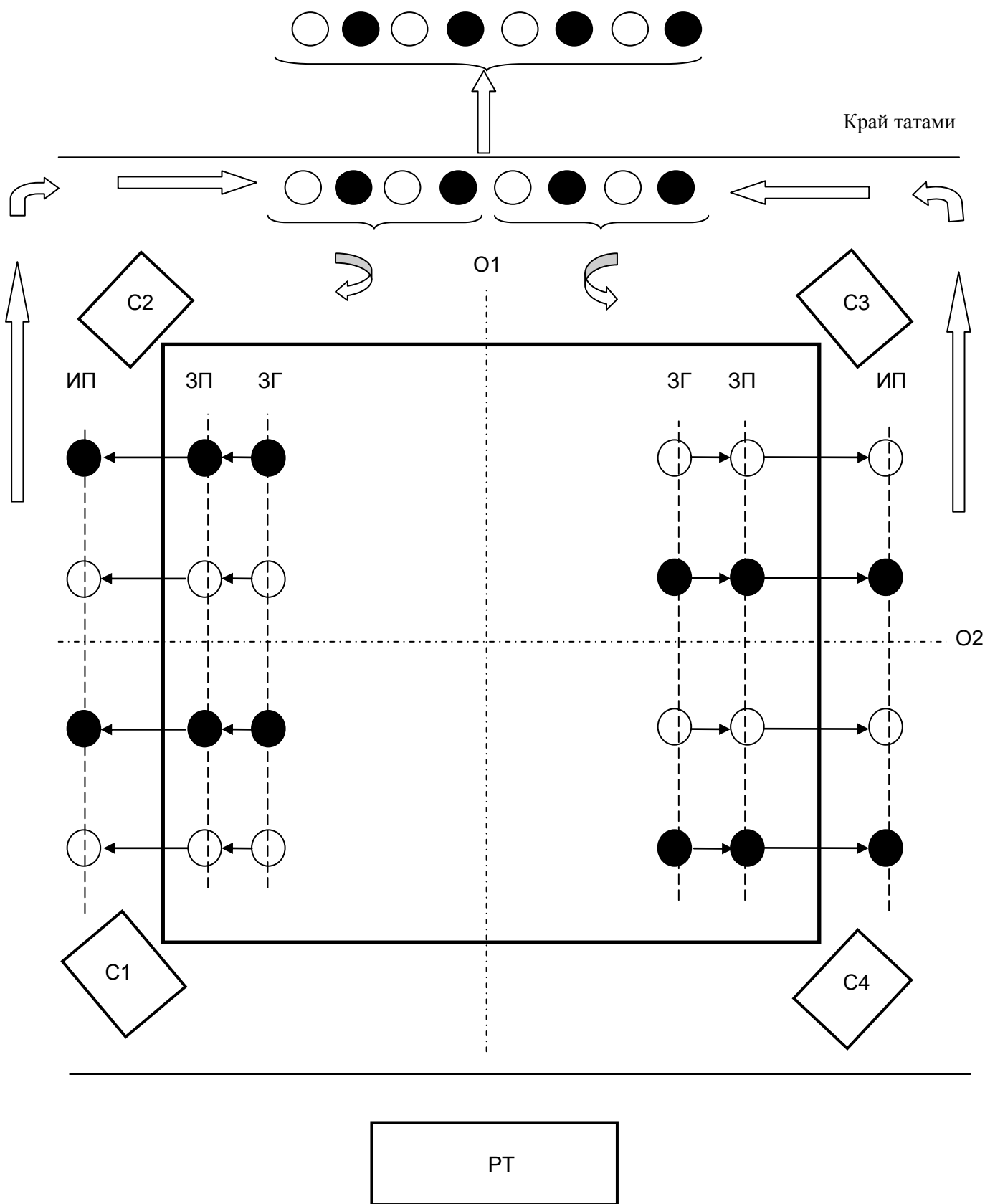


Рис. 4. Схема построения для приветствия и ухода с татами

**Примеры некоторых видов
специально-подготовительных упражнений**

1. ДЭ–АШИ–БАРАЙ - боковая подсечка под выставленную ногу

УКЭ находится на одном колене и стопе другой ноги. **ТОРИ** перед ним на ногах лицом к лицу. Берётся соответствующий захват (рукав – отворот). **ТОРИ** одними руками должен выдернуть **УКЭ** вверх и скрутить его в сторону выставленной ноги. При этом **ТОРИ** не должен перешагивать со своей позиции и положить **УКЭ** на спину головой между своих стоп. Когда данное упражнение перейдёт в устойчивый навык, тренер усложняет его подсечкой.

УКЭ и **ТОРИ** находятся в том же положении, что и в предыдущем упражнении. После того, как **ТОРИ** выдёргивает противника вверх (выводит из равновесия), он должен выбить передней частью стопы ногу **УКЭ**, находящейся на стопе выставленной ноги. Когда нога уходит в сторону, **ТОРИ** докручивает **УКЭ** руками до положения на спине. Можно скомбинировать данное упражнение с преследованием противника в партере с переходом на удержание. Важно контролировать момент высекаания ногой и взаимосвязь с руками **ТОРИ**. Следить за тем, чтобы **ТОРИ**, выбив ногу, вернул её в исходное положение и скрутил противника на спину, головой между своих стоп. Спина ровная, колени согнуты.

2. ХИДЗА – ГУРУМА – подсечка в колено

САСАЭ-ЦУРИ-КОМИ-АШИ – передняя подсечка в голень

Специально – подготовительные упражнения для овладения набором двигательных навыков и умений, данных технических действий, достаточно похож. Разница заключается в моменте подбива и месте атаки ноги **УКЭ** (колено либо голень).

ТОРИ и **УКЭ** находятся в фронтальной стойке, захват классический. **УКЭ** находится на двух коленях, корпус выпрямлен. **ТОРИ** выводит противника из равновесия вперёд и одновременно подшагивает к противнику ногой под углом 90^0 . Другой ногой **ТОРИ** подбивает противника в колено и, не останавливаясь, скручивает противника на спину. Атакующую ногу **ТОРИ** ставит параллельно своей подшагивающей ноге, тем самым, оказываясь под углом 90^0 по отношению к своему первоначальному положению. Спина прямая, колени согнуты.

3. УКИ – ГОШИ – бросок скручиванием вокруг бедра

ТОРИ и **УКЭ** в фронтальной стойке лицом друг другу без захвата. Отрабатывается работа корпуса и поворота на 180^0 к противнику подшагиванием. Задача **ТОРИ** повернуться к **УКЭ** спиной и правильно поставить ноги между стоп **УКЭ**. Следить за осанкой – спина прямая.

Затем задача усложняется, и дети начинают в захвате изучать вход в приём **УЧИКОМИ**. Важно следить за тем, чтобы дети не толкали противника,

а выдёргивали его вверх на себя, правильно располагали стопы между ног противника. Особый момент – это поворот головы в сторону предполагаемого броска.

4. **О-СОТО-ГАРИ** – отхват

Специально – подготовительные упражнения, используемые для овладения двигательными навыками, присущими этому приёму, могут использоваться и для овладения приёмов **О-СОТО-ГАКЭ** и **О-СОТО-ОТОШИ**.

При обучении этим приемам студентов-новичков возникали следующие трудности:

- а) **ТОРИ** не мог выйти на линию, соединяющую ноги соперника, поскольку “второй номер” упирался ему руками в плечи, убирал тар нарад или отшагивал правой ногой;
- в) даже если атакующий и дошагивал до упомянутой линии, плечи у него оставались сзади, и вместо того чтобы бросить соперника от себя, он сам падал на спину, “сломавшись” в пояснице.

Очевидно, что новичку не хватало в основном трех вещей:

- 1) мощи толчка и динамической устойчивости при смене опор, когда он переносит вес с правой ноги на левую и снова на правую;
- 2) силы тяги руками влево;
- 3) достаточного включения в дело мышц задней поверхности бедра.

Все эти недостатки и заставляли его отводить плечи назад, “ломаясь” в пояснице.

Упражнение 1

УКЭ стоит во фронтальной стойке, ноги на ширине плеч. Вы перед соперником в такой же позиции. Для начала попросите его не тормозить руками ваше движение вперед и не отшагивать назад. Сделайте левой ногой вперед - влево и резко потяните руками влево, так, чтобы второй номер встал на правую ногу. При этом пусть его левая нога слегка оторвется от ковра.

Упражнение 2

Выполняется без партнера. Ноги ставятся несколько шире плеч, начинаете переносить вес с левой ноги на правую и наоборот. Когда отрываете ногу от ковра, слегка сгибаете ее в колене. Первые шаги делаются неспешно, по враскачку. Постепенно упражнение набирает темп, вы ставите ногу на жесткую стопу, и происходит выталкивание.

Упражнение 3

А теперь выставьте ногу вперед - в сторону. Снова выполните предыдущее упражнение, но уже в другой плоскости. Переносите вес вперед влево на левую ногу и назад - вправо на правую. После нескольких перекачек вперед - назад вы почувствуете, как вам захотелось, в момент, когда загружается левая нога, выбросить вперед вашу правую. Причем движение набирает такую мощную инерцию, что, когда вперед вылетает правое колено, а за ним таз, туловище начинает разворачиваться влево, вокруг оси позвонка.

Мощно включаются в движение лопатка и плечо. Это означает, что благодаря такому разгону влево будет тянуть не одна рука, а вся масса вашего тела.

Упражнение 4

Вы делаете широкий шаг левой ногой вперед - влево туловище скручивается влево вдоль оси позвонка, при этом плечи чуть-чуть подаются вперед. Особенно мощно закручивается влево таз, а затем, как отпущенная пружина

раскручивается вправо. Правое колено и бедро по дуге захлестывают воображаемую правую ногу противника, подошва жестко ставится на ковер, происходит мощный разгиб в коленном суставе. Благодаря ему, вас вновь бросает вперед на левую ногу. Весь цикл повторяется вновь.

Упражнение 5

Все как в предыдущем упражнении, но теперь вы работаете с партнером. Правой рукой забираете захват на воротнике его куртки, левая рука у вас свободна. Партнер захватил левой рукой вашу правую, а правой — левый лацкан вашей куртки. Начинаете шаги на левую ногу, мощно выполняя тягу влево правой рукой. Ваша левая, свободная, рука, как крыло помогает набрать еще большую инерцию при скручивании туловища влево. Зашагнув правой ногой за правую ногу партнера, жестко ставите ее на стопу и бросаете его спиной на ковер за счет разгиба правой ноги в коленном суставе и толчка вперед – вниз правой руки. Ваша левая нога по инерции делает еще один шаг вперед. В этом случае вы выполнили ОСОТО-ОТОШИ.

Для **ОСОТО-ГАРИ** вам необходимо будет вымести правой ногой правую ногу **УКЭ** за себя.

Упражнение 6

Оно выполняется для усиления работы мышц задней поверхности бедра. Вы и ваш партнер стоите во фронтальной стойке. Оба держите захваты на рукавах куртки возле локтевых суставов. Попросите партнера поставить ноги шире

плеч, а стопы развернуть так, чтобы они смотрели носками влево (от него). При этом пусть постарается удержать туловище в предыдущем положении, то есть останется лицом к вам. Теперь вы видите, как подколенный сгиб его правой ноги создает противодействие, и задняя поверхность бедра включилась в разгибание. Этого мы и добивались. Перенесите свою правую ногу через одноименную ногу партнера. Делайте это не спеша, начиная отдавливать с голени. Постепенно в дело включается ваша задняя поверхность бедра. Когда стопа коснется ковра, вы почувствуете, как глубоко зашло ваше бедро за бедро соперника. В **ОСОТО - ОТОШИ** вы переносите центр тяжести на правую ногу и толкаете соперника вперед - вниз руками. При этом ваше правое плечо и лопатка должны мощно пойти вперед. В варианте **ОСОТО-ГАРИ** левую ногу оставляете опорной, а правой— выметаете ногу соперника назад.

Упражнение 7

Подойдите с партнером к стене зала. Пусть он упрется спиной в стену, а стопы отодвинет подальше. Захват тот же, что и в предыдущем упражнении. Переносите свою правую ногу через одноименную ногу соперника. Задней поверхностью бедра выбейте его ногу, а руками скрутите туловище влево - вниз так, чтобы партнер по стене соскользнул вниз. При этом следите, чтобы он не ударился затылком о стену. Для усложнения упражнения попросите партнера поставить стопы ближе к стене, тогда вам нужно будет сильнее работать задней поверхностью бедра. Важная особенность, включая в дело заднюю поверхность бедра, не забудьте повернуть колено и таз в левую сторону. Вам удастся это сделать, если вы будете переносить вес на переднюю часть правой стопы и повернете носок влево. В **ОСОТО - ГАРИ**, не ставя свою ногу на тата ми, тащите правую ногу **УКЭ** за себя.

Упражнение 8

Попросите своего партнера встать на левое колено, а правую ногу, согнутую в колене, пусть поставит на стопу. Выполняем **ОСОТО-ГАРИ**, выметая опору — правую ногу соперника под подколенный сгиб.

5. О-УЧИ-ГАРИ – высекание изнутри разноименной ноги

Специально – подготовительные упражнения, используемые для овладения двигательными навыками, присущими данному приёму, могут использоваться с небольшими поправками и для изучения приёмов **О-УЧИ-ГАКЭ** (зацеп изнутри голенью)

Упражнение 1

Поставим защищающегося на левое колено и правую стопу. Так он не будет бояться болезненного ощущения жесткого падения, да и не сможет как следует упереться.

Атакующий же левой голенью будет принаравливаться как бы половчее вытащить из-под партнера правую, опорную, ногу. Руками ему также будет работать значительно комфортнее.

Упражнение 2

Тоже знакомое. Ставим партнера так, чтобы он уперся спиной в стену. Ноги в этой позиции заметно разгружаются и вытащить из-под партнера опору намного легче.

Упражнение 3

Партнер стоит перед вами в прямой стойке. Захват — как описано выше.левой ногой пройдите перед правой ногой противника, не задевая ее; левая рука тянет вниз, а правая сталкивает против часовой стрелки. В конце упражнения вам нужно повиснуть на партнере, как можно сильнее загрузить его руками.

6. О-ГОШИ – бросок через бедро подбивом

СЭОИ-НАГЭ – бросок через спину

ТОРИ и **УКЭ** становятся спиной друг к другу и, подсаживаясь, по очереди, подбивают и поднимают руками, закидывая на свою спину противника.

Затем по команде **ХАДЖИМЭ** противники должны закинуть соперника на себя, кто быстрее.

ХII. МЕТОДИЧЕСКОЕ ОБЕСПЕЧЕНИЕ ПРОГРАММЫ ПО ДЗЮДО

Из истории развития дзюдо

Дзюдо возникло на базе дзю-дзюцу, которая в свою очередь уходит корнями в XV в. в китайскую борьбу Кумиуту, что в переводе означает «голыми руками». Отцом современного дзюдо считается профессор Дзигаро Кано, родившийся в 1860 г. в г. Микагэ на Японских островах. Еще в студенческие годы он серьезно задумывался над возможностью достижения гармонии тела и духа. Не отличавшийся идеальными физическими данными, Кано в короткий срок сумел освоить сложную технику многочисленных приемов дзю-дзюцу. Выбрав из них наиболее эффективные и исключив опасные захваты и удары, он создал новую систему физического совершенствования тела и духа — дзюдо. «Дзю» — значит мягкий, гибкий, скромный, «до» — путь, познание, манера держаться, точка зрения, склад ума.

Окончив в 1882 г. университет, Кано открыл при храме Эйсе в Токио первую спортивную школу дзюдо — Кодокан (дом постижения пути). В 1909 г. Дзигаро Кано первым в Японии стал членом Международного олимпийского комитета. В 1911 г. он основал Японскую спортивную ассоциацию, став ее президентом. Профессор Кано закончил базирование техники дзюдо в 1887 г. а сформированная система была завершена к 1922 г.— 40-летнему юбилею школы Кодокан. К этому времени профессору исполнилось 62 года. В 1883 г. Кано ввел разрядную систему, а в 1900-м — судейские правила в соревнованиях.

Первым из русских пропагандистов дзюдо был Василий Ощепков. После русско-японской войны с группой подростков он был направлен царским правительством в Японию учиться японскому языку. В 1911 г. он, выдержав вступительные испытания, поступил в школу Кодокан, продолжая учиться в языковой школе. В 1913г. Ощепков успешно сдает экзамены в Кодокане и ему присваивают 1-й дан. В 1917 г. ему присваивают 2-й дан, и в этом же году он возвращается в Россию. В то время он был единственным иностранцем, окончившим Кодокан. В 1917 г. во Владивостоке Ощепков организовал любительский кружок изучения спортивного дзюдо, который просуществовал до 1920 г. В 1925 г. во Владивостоке

При жизни Ощепков очень много сделал для популяризации дзюдо. Занимаясь в основном практическим дзюдо, он имел много теоретических разработок, но все рукописи в день ареста исчезли. После смерти Ощепкова его

ученики и соратники, страстные пропагандисты дзюдо, были вынуждены, используя свои знания о дзюдо, создать другой вид борьбы. В процессе «перелицовывания» дзюдо были изменены правила, форма одежды, а самое главное, исчез дух дзюдо. С введением в технику дзюдо всевозможных приемов из разных видов борьбы (что тогда считалось обогащением) родилась другая, вольная борьба, а затем и самбо.

В 1956 г. в Париже состоялся первый чемпионат мира по дзюдо. На Олимпийских играх дзюдо дебютировало в 1964 г. в Токио. Наши самбисты, принимая участие в состязаниях дзюдоистов, завоевали четыре бронзовые награды. Это был большой успех советских атлетов, любящих и умеющих бороться.

Международная федерация дзюдо (ФИД) основана в 1957 г. Она состоит из пяти континентальных союзов: Европейского, Азиатского, Панамериканского, Африканского, а также союза дзюдо Океании. Членами ФИД являются 122 национальные федерации. Последние двадцать лет во всем мире развивается женское дзюдо (более чем в 72 странах), проводятся чемпионаты континентов и мира. В нашей стране женское дзюдо было разрешено в 1986 г. после того как Олимпийский комитет принял решение о введении этого вида в программу Олимпиады. И в очередной "раз началась срочная погоня за медалями, в которой нет места и времени истинному дзюдо. Историю развития дзюдо в нашей стране сейчас повторяют и другие восточные единоборства.

КЛАССИФИКАЦИЯ УПРАЖНЕНИЙ В ДЗЮДО

Упражнения, направленные на общее развитие

Эту группу составляют упражнения, заимствованные из других видов спорта. Их значение заключается в том, что они способствуют гармоническому развитию мышц и всех функциональных систем организма.

Типичные двигательные действия и функциональная нагрузка в дзюдо характеризуются разнообразным и динамичным ходом схватки. Поэтому дзюдоист должен заниматься и другими видами спорта. Упражнения должны быть направлены на развитие выносливости, силы и ловкости. Примеры подходящих упражнений:

- легкая атлетика: бег (400 - 3000 м), фартлек, спринт, прыжки и т. п.;
- общеразвивающие упражнения: гимнастические с гирями, со штангой, на шесте; акробатические; упражнения на батуте;
- длительные походы, короткие трассы (3,5; 7 км) с максимальной скоростью, средние трассы (10, 15 км);

- скоростное катание на лыжах;
- игры с мячом, футбол, баскетбол, волейбол;
- софтбол, теннис;
- плавание, прыжки в воду.

Специальные упражнения

Специальные упражнения направлены на развитие мышечных групп, участвующих в непосредственном проведении приемов. Структура их движения и динамика близки к техническим действиям дзюдо. Они способствуют усовершенствованию приемов самообороны и приемов в стойке. К специальным относятся и упражнения, направленные на развитие двигательных способностей и психики.

Упражнения по совершенствованию техники

Тандоку реншу: имитация технических действий без партнера. Эта форма прежде всего носит информативный характер, дает представление о разучиваемом приеме. Движения несколько раз повторяются, т. е. создается двигательный стереотип. Эта форма упражнений включает в себя и комбинирование приемов борьбы в стойке. Но разучиванию этой формы не уделяется много внимания, особенно у начинающих, т. к. она не способствует выработке правильного передвижения и выполнению технических действий. Тандоку реншу применяется по позже для быстрой зарядки перед встречей с соперником.

Учикоми, или бутсукари: быстрое и координированное выполнение повторяющихся действий для проведения приемов без отрыва укэ от татами. Названия учикоми и бутсукари идентичны. Подготовка к проведению приема в схватке - слияние двух фаз: кудзуси, т. е. выведение из равновесия, и цукари, т.е. подготовка броска. Тори после каждого подхода возвращается в исходное положение. Этот процесс ритмически повторяется в нескольких сериях.

Наступления в схватке выполняются без сопротивления укэ, стоящего прямо, свободно. Укэ не должен мешать тори проводить приемы.

Учикоми имеет большое значение для разучивания и усовершенствования приемов на всех уровнях технической зрелости и является основой повышения результативности. Существует много вариантов учикоми, они подробно описываются в главе о технической подготовке.

Якусоку-гэико: проведение приемов в произвольном движении, как при рандори, но без большого сопротивления. Тори старается привести укэ в положение, выгодное для осуществления нужного приема, и бросает укэ с фиксацией приемов борьбы лежа при падении на татами. Тори и укэ меняются ролями после каждого броска. Приемы определяет тренер или они заранее оговариваются.

Нагеками: повторяющиеся броски при постоянной смене партнеров. В этом упражнении тори бросает разных партнеров, которые его постоянно атакуют.

Укэ не сопротивляется, он находится в выпрямленном положении. Броски должны быть быстрыми, упражнение требует большой сосредоточенности и усилия. Используются только достаточно усвоенные приемы, подчеркивается технически правильное выполнение приема в целом.

Количество бросков зависит от числа участников тренировки, и все упражнение длится 5 - 10 минут. Лучше оставлять его на конец тренировки.

Сутэ-гэико: Технически лучше подготовленный дзюдоист принимает без сопротивления атаки своего соперника, разрешает ему бросать себя, исправляет даже ошибки в технике атакующего.

Кумиката рандори: тори старается применить лучший прием индивидуальной техники. Цель тори - навязать сопернику свой прием, привести его в тактически невыгодное положение. При этом тори не должен сгибаться. Разрешено бросать соперника.

Упражнение с одним партнером длится обычно 2 минуты.

Укэми (самостраховка при падении): тренировка основных видов падений: вперед, назад, на бок. Очень важно, чтобы падения отрабатывались в обстановке, приближенной к соревнованиям.

Лучше всего техника падений совершенствуется при проведении технических действий.

Ведущие дзюдоисты всегда стараются избежать классических падений: не падать на спину или на бок. Эту способность они приобретают обычно после длительных тренировок. Поэтому укэми надо уделять особое внимание.

Упражнения, направленные на развитие двигательных способностей

Своей внешней структурой и динамикой специальные упражнения приближаются к техническим действиям и непосредственно влияют на рост спортивного мастерства. В тренировке дзюдо применяется большое количество упражнений этого типа. Простые формы, направленные на развития элементарных двигательных способностей или главных мускульных групп, японцы называют дзюнбиундо (разминка) или таисо (подготовительные упражнения). Более комплексные формы тоже обозначаются как специальные подготовительные упражнения. Запас такого рода упражнений большой. Самые важные приведены в главах о физической и технической подготовке.

Эти упражнения включаются практически в каждую тренировку в качестве разминки или как самостоятельная часть, предшествующая технической подготовке или рандори.

Упражнения, направленные на развитие психических качеств

К этой группе относятся упражнения, рассчитанные на восстановление всех функций организма после максимальной физической нагрузки. Используются упражнения из серии общеукрепляющих упражнений, учикоми, нагеками и т. п., которые включаются всегда в конце тренировки, когда дзюдоисты устали. Подобные упражнения длятся обычно около 10 минут. Важен последовательный контроль за их проведением.

Тренировка дзюдо в целом требует от спортсмена большой волевой активности. Большинство упражнений и двигательных действий направлены на преодоление сопротивления соперника, от этого зависит успех спортсмена в поединке.

Учебные поединки

Эту группу составляют упражнения, которые применяются непосредственно в ходе поединка. Главное отличие их от специальных упражнений состоит в том, что они носят комплексный глобальный характер. От соревновательного поединка они отличаются разным уровнем интенсивности, которая обычно бывает ниже в тренировочной встрече.

В тренировке дзюдо соответствуют этой форме два характерных упражнения: какари-гэико и рандори.

Какари-гэико: вид односторонней или обусловленной борьбы, в которой тори должен пробить оборону укэ и бросить его. Он использует для этого все способы атаки, захваты, комбинации. Укэ применяет все приемы защиты, кроме контрприемов, главным образом приемы блокировки и уклонения от борьбы.

Соблюдая эти условия, тори может постоянно нападать на соперника, не боясь, что его бросят. Главная задача какари-гэико - привести партнера в положение, подходящее для решающего приема. Бросок не является конечной целью этого упражнения, необходимо приобрести определенные навыки в применении техники нападения.

Одновременно с тори укэ тоже совершенствуется в защите, блокировке и развитии способности соблюдать равновесие при изменениях положения центра тяжести.

Упражнение длится 3—5 минут, затем партнеры меняются ролями.

Рандори: форма свободной тренировочной борьбы, в процессе которой оба партнера применяют все допущенные приемы в положении стоя и в борьбе лежа. Достижение иппона (чистой победы) не является целью тренировки, здесь характерны динамичный ход поединка, успешные действия и неудачные попытки в применении приемов, интенсивная нагрузка.

Рандори является комплексным упражнением, способствует совершенствованию отдельных элементов, гармоническому их соединению, процессу физического и психического приспособления человека к специфическим условиям поединка.

Важным фактором является подход спортсменов к тренировке. В первую очередь необходимо обратить внимание на учебный характер рандори. Хотя рандори — это напряженный и сложный поединок, в нем не определяется "победитель" и "побежденный". Целью является взаимное и многостороннее совершенствование обоих партнеров. Рандори длится обычно 4-10 минут, но поскольку рандори занимает в тренировке одно из ведущих мест, доля его постоянно увеличивается. В подготовке начинающих доля рандори меньшая.

Упражнения, направленные на активный отдых

Эти упражнения направлены на восстановление сил. Опыт показал, что активный отдых помогает снимать усталость. В тренировку дзюдо часто в конце занятия включаются серии подходящих упражнений, похожих на те, которые используются при разминке. Они производятся не так интенсивно, спокойно, но с соблюдением полного объема движения, дыхание глубокое.

Хорошие результаты приносит короткий взаимный массаж партнеров.

После укрепляющих упражнений рекомендуется включать бег на местности, мини-футбол и т. д.

Активный отдых положительно влияет и на психику спортсменов.

Приведенные примеры не могут быть обязательной схемой. Для успеха тренировки большое значение имеет творческая работа тренера.

ПРИМЕР ПЛАНИРОВАНИЯ УРОКА ФИЗИЧЕСКОЙ КУЛЬТУРЫ НА ОСНОВЕ ДЗЮДО

Тема: Выведение из равновесия техническим действием о-сото-гари и о-учи-гари.

Дата: ___ марта ___ года

Класс: 3 Б.

Вид урока: дзюдо. О-сото-гари – совершенствование, О-учи-гари – разучивание.

Тип урока: смешанный.

Цель: научить техническом действию «зацеп».

Задачи:

1. Разучивание броска «зацеп» о-учи-гари и совершенствование технического действия «отхват» о-сото-гари.
2. Воспитание силы координации движений, ловкости и гибкости.
3. Воспитание организованности и настойчивости, преодоление чувства страха при выполнении приемов, смелости, выносливости.

– обеспечить формирование двигательного умения и его совершенствования до перехода в двигательный навык:

Разучивание

1. Показать технически правильно.
2. Описать.
3. Показать на лучшем.
4. Использовать подводящие специально подготовительные упражнения.

– обеспечить формирование двигательного навыка с последующим переходом его в двигательный навык высшего разряда:

Совершенствование

1. Многократное выполнения двигательного действия (довести выполнение до автоматизма).
2. Выполнение в усложненных условиях.

Методы обучения:

1. Словесный.
2. Наглядный.
3. Практический.

Оборудование:

1. Татами.
2. Дзюдоги.

Содержание	Дозировка	Организационно-методические указания
1 часть. Вводно-подготовительная		
1. Построение сообщения задач урока	1 мин	Сообщить задачи, добиться организованности
2. Ходьба и ее разновидности –на носках –на пятках –на внешней стороне стопы –на внутренней стороне стопы	30 с 30 с 30 с 30 с	Руки в стороны, вращение с заданиями. Следить за дыханием и осанкой
3. Бег и его разновидности –в среднем темпе –приставными прыжками –бег спиной вперед	30 с 30 с 30 с	Темп Руки на поясе Спина прямая
4. Упражнения на восстановление дыхания –на 1-2 руки вверх –на 3-4 вниз	15 с 15 с	Следить за дыханием
5. ОРУ в движении –«карактица» –«собачий бег» –«обезьяний бег» –«полный присед»	15 с 15 с 15 с 15 с	Темп средний, не садиться Упор на руки Упор на руки Руки за голову
6. ОРУ на месте –выпрыгивание вверх –отжимание –пресс –перекаты –упор лежа (статическое упражнение) –поза наездника –поза цапли	10 раз 15-10 раз 1 мин 10 раз 30 с 30 с 30 с	Касание коленями груди Касание грудью пола Сел-лег-сел Нога прямая Не двигаться Не двигаться Не двигаться
7. Акробатические упражнения –кувырки –страховка	1 подход 1 подход	Точность выполнения Правильность выполнения
2 часть. Основная		
8. УЧИКОМИ о-учи-гари без партнера с проговариванием (разучивание)	5 мин	Следить за техникой выполнения

Содержание	Дозировка	Организационно-методические указания
9. РАНДОРИ о-сото-гари –без сопротивление –с сопротивлением	10 мин 5 мин 5 мин	Следить за техникой выполнения Следить за качеством выполнения
10. Игра «Накрой противника»	5 мин	Пресс – 3 раза, накрыть противника
3 часть. Заключительная		
11. Упражнение на равновесие и растяжку –и.п. сед ноги врозь, на 1 – наклон к левой ноге, на 2 – наклон вперед, на 3 – наклон к правой ноге, на 4 – и.п. –и.п. сед ноги вместе, на 1-3 – наклон вперед, на 4 – и.п.	10-15 раз 10-15 раз	Ноги не сгибать, наклон как можно ниже Ноги не сгибать, наклон как можно ниже
12. Игра на расслабление и восстановление	1 мин	Глаза закрыть, дыхание носом, досчитать до 60-ти (по количеству секунд в минуте), по окончанию – шаг вперед
13. Построение в шеренгу	30 с	Добиться выполнения
14. Подведение итогов	1 мин	Отметить лучших
15. Домашнее задание	15 с	Повтор пройденного материала

Приложение 6

Таблица 1. Сенситивные периоды развития физических качеств у мальчиков (В.П. Губа, 2007)

Физические качества и их проявления		Возраст, лет									
		7-8	8-9	9-10	10-11	11-12	12-13	13-14	14-15	15-16	16-17
Сила	Собственно сила							X			X
	Скоростно-силовые способности				X				X	X	
Быстрота	Частота движения	X	X				X				
	Скорость диночного движения				X				X	X	
	Время двигательной реакции					X				X	
Выносливость	Максимальная интенсивность								X	X	
	Субмаксимальная интенсивность				X					X	X
	Большая интенсивность		X	X	X					X	X
	Умеренная интенсивность		X		X				X	X	
Координация	Простые координации	X	X						X		
	Сложные координации				X				X		
	Равновесие		X						X		
	Точность движений		X						X		
Гибкость		X				X					

Примечание. Сопоставляя данные таблиц, прежде всего, следует отметить, что периоды наиболее интенсивного развития у мальчиков и девочек часто не совпадают. Как правило, на момент начала интенсивного развития по большинству физических качеств девочки обгоняют своих сверстников мальчиков на 1-1,5 года, а в некоторых случаях и более. Это обстоятельство необходимо учитывать при отборе и построении тренировочного процесса девочек и мальчиков.

Таблица 2. Сенситивные периоды развития физических качеств у девочек школьного возраста (В.П. Губа, 2007)

Физические качества и их проявления		Возраст, лет									
		7-8	8-9	9-10	10-11	11-12	12-13	13-14	14-15	15-16	16-17
Сила	Собственно сила				X	X					X
	Скоростно-силовые способности			X			X	X			
Быстрота	Частота движения	X	X		X						
	Скорость одиночного движений			X							
	Время двигательной реакции				X						
Выносливость	Максимальная интенсивность				X						
	Субмаксимальная интенсивность			X							
	Большая интенсивность			X	X						
	Умеренная интенсивность		X								
Координация	Простые координации	X	X				X				
	Сложные координации			X			X				
	Равновесие	X	X	X		X					
	Точность движений		X				X				
Гибкость	X	X	X		X	X		X		X	